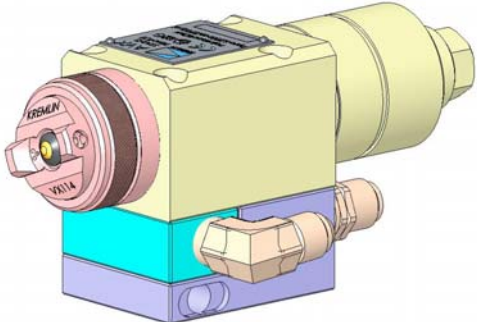
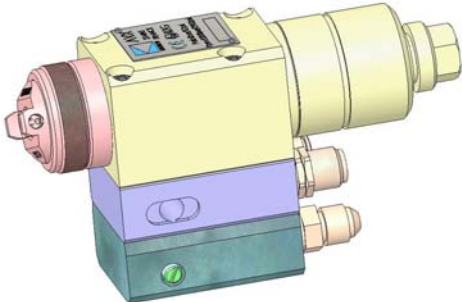




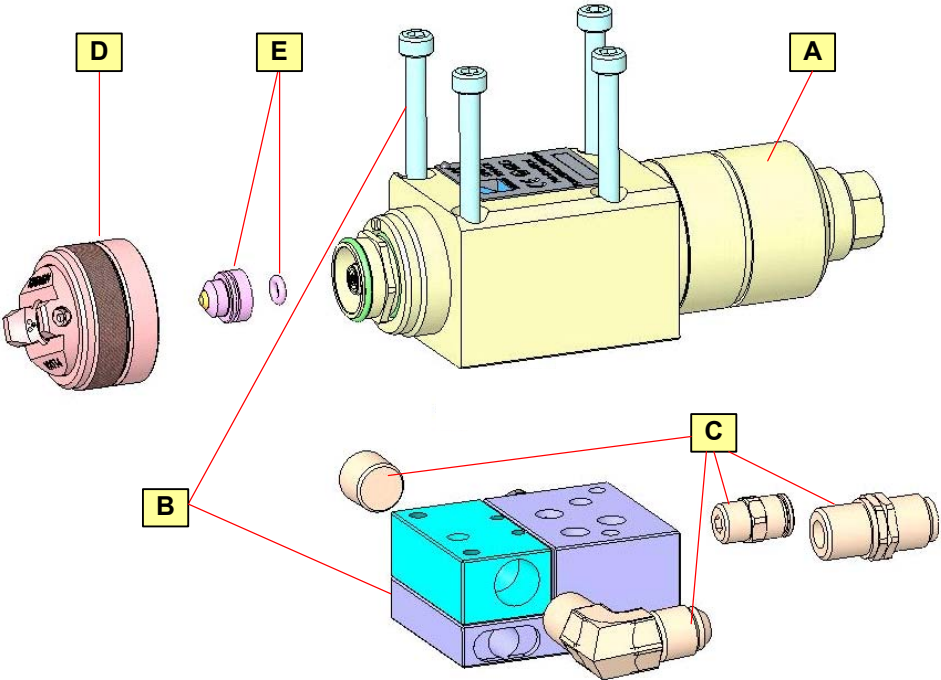
<b>Doc. 573.349.050</b> Date/Datum/Fecha : 5/05/08 Annule/Cancel/Ersetzt/Anula : 8/02/08	<b>Modif. /Änderung : # Ind. 27 &amp; 29</b>	<b>Pièces de rechange</b> <b>Spare parts list</b> <b>Ersatzteilliste</b> <b>Piezas de repuesto</b>
---	--	---

<h1>AVX</h1>	<b>PISTOLET AUTOMATIQUE AIRMIX® AVEC EMBASE, sans tête, ni buse</b> <b>AIRMIX® SPRAY GUN WITH BASE , without aircap and tip</b> <b>AUTOMATISCHE AIRMIX®-SPRITZPISTOLE MIT GRUNDPLATTE, ohne Kopf und Düse</b> <b>PISTOLA AUTOMÁTICA AIRMIX® CON BASE, sin cabezal, ni boquilla</b>
--------------	---

	
<b>AVX (L) # 129.695.000</b>	<b>AVX (L) # 129.695.050</b>
<b>AVX (Ω) # 129.695.100</b>	<b>AVX (Ω) # 129.695.150</b>

(L) : circulation du produit dans l'embase / fluid circulation in the base / Material-Zirkulation in der Grundplatte / circulación de producto a través de la base.

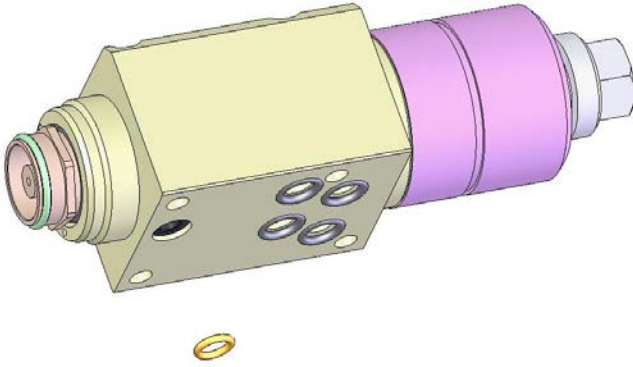
(Ω) : circulation du produit dans le pistolet / fluid circulation in the gun / Material-Zirkulation in der Pistole/ circulación de producto a través de la pistola.

	<table border="1"> <tr> <td data-bbox="1104 1303 1219 1431" rowspan="3" style="text-align: center; vertical-align: middle;"><b>AVX</b></td> <td data-bbox="1219 1303 1493 1431"> <b>A Pistolet / Gun / Pistole / Pistola</b> </td> </tr> <tr> <td data-bbox="1219 1431 1493 1559"> <b>B Embase / Base / Grundplatte / Base</b> </td> </tr> <tr> <td data-bbox="1219 1559 1493 1711"> <b>C Raccords / Fittings / Anschlüssen / Racores</b> </td> </tr> <tr> <td data-bbox="1104 1711 1219 1839" rowspan="2"></td> <td data-bbox="1219 1711 1493 1839"> <b>D Tête / Aircap / Zerstäuberkopf / Cabezal</b> </td> </tr> <tr> <td data-bbox="1219 1839 1493 2018"> <b>E Buse AIRMIX® / AIRMIX® Tip / AIRMIX®-Düse / Boquilla AIRMIX®</b> </td> </tr> </table>	<b>AVX</b>	<b>A Pistolet / Gun / Pistole / Pistola</b>	<b>B Embase / Base / Grundplatte / Base</b>	<b>C Raccords / Fittings / Anschlüssen / Racores</b>		<b>D Tête / Aircap / Zerstäuberkopf / Cabezal</b>	<b>E Buse AIRMIX® / AIRMIX® Tip / AIRMIX®-Düse / Boquilla AIRMIX®</b>
<b>AVX</b>	<b>A Pistolet / Gun / Pistole / Pistola</b>							
	<b>B Embase / Base / Grundplatte / Base</b>							
	<b>C Raccords / Fittings / Anschlüssen / Racores</b>							
	<b>D Tête / Aircap / Zerstäuberkopf / Cabezal</b>							
	<b>E Buse AIRMIX® / AIRMIX® Tip / AIRMIX®-Düse / Boquilla AIRMIX®</b>							

A

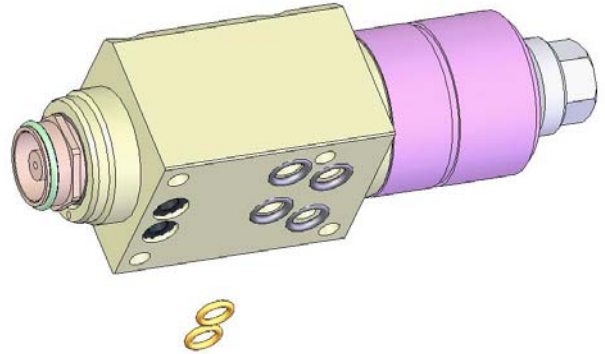
**PISTOLET / GUN / PISTOLE / PISTOLA**  
(inox / stainless steel / Edelstahl)

( ⊥ )

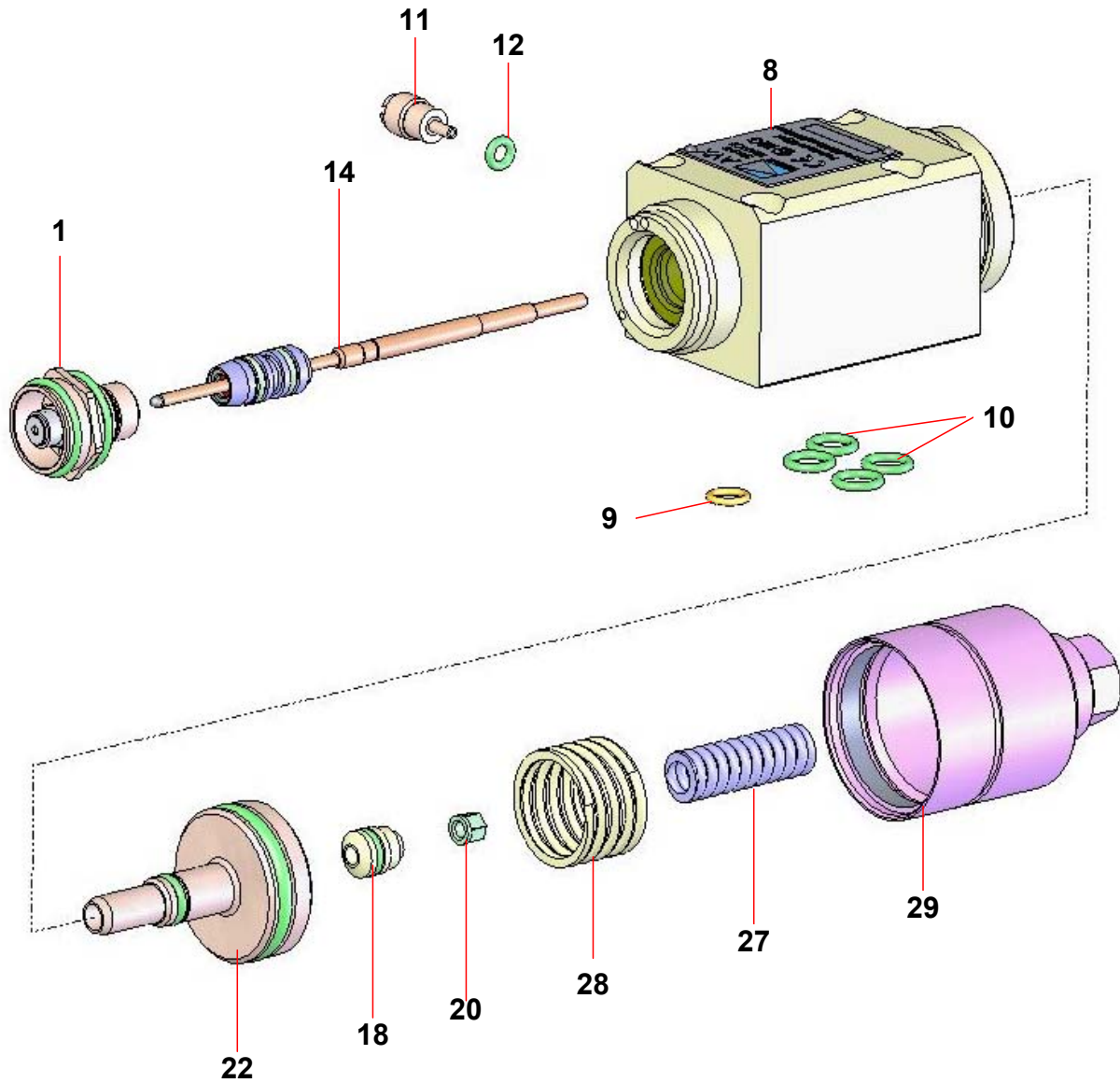


# 129.690.000

( Ω )

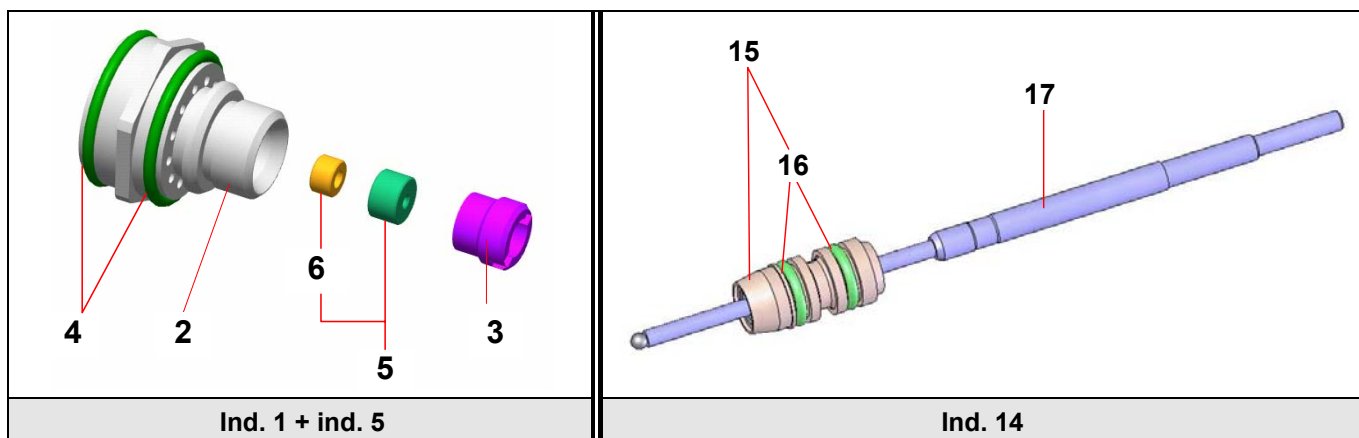


# 129.691.000

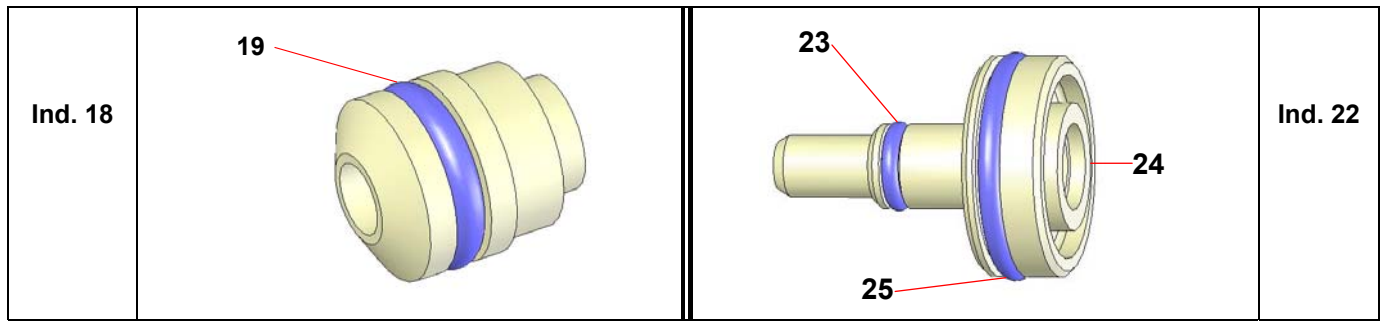


**Pièces communes - Common parts - Gleiche Teile - Partes comunes**

Ind	#	Désignation	Description	Bezeichnung	Denominación	Qté
* 1	129.679.907	<b>Porte-siège équipé (sans siège)</b>	<b>Seat-holder assembly (without seat)</b>	<b>Düsennadelsitz, kpl (ohne Einsatz)</b>	<b>Porta-asiento equipado (sin asiento)</b>	1
2	NCS /NSS	• Porte-siège	• Seat-holder	• Düsennadelsitz	• Porta-asiento	1
3	029.600.106	• Vis	• Screw	• Schraube	• Tornillo	1
4	150.040.329	• Joint torique (les 10)	• O-Ring (pack of 10)	• O-Ring (10 St.)	• Junta tórica (x 10)	2
* 5	129.679.905	<b>Siège en inox avec joint (les 2)</b>	<b>Seat with seal, stainless steel (pack of 2)</b>	<b>Edelstahl-Einsatz mit Dichtung (2 St.)</b>	<b>Asiento de inox con junta (bolsa de 2)</b>	1
6	129.629.922	• Joint de siège (les 10)	• Seal, seat (pack of 10)	• Dichtung (10 St.)	• Junta asiento (x 10)	1



* 10	129.251.991	Joint (les 10)	Seal (pack of 10)	Dichtung (10 St.)	Junta (bolsa de 10)	4
11	029.690.001	Témoin de fuite	Fluid leakage detector	Lekage-Anzeige	Testigo de fuga	1
* 12	129.529.903	Joint (les 10)	O-Ring (pack of 10)	O-Ring (10 St.)	Junta (bolsa de 10)	1
* 14	129.690.050	<b>Ensemble pointeau-cartouche (les 4)</b>	<b>Needle-cartridge assembly (pack of 4)</b>	<b>Nadel-Packung, kpl. (4 St.)</b>	<b>Conjunto aguja cartucho (bolsa de 4)</b>	1
15	129.690.039	• Cartouche avec joints	• Cartridge with seals	• Packung mit O-Ring	• Cartucho con juntas	1
16	909.429.702	• • Joint blanc (polyfluid)	• • Seal, white, Polyfluid	• • O-Ring, weiß, Polyfluid	• • Junta blanco, Polyfluid	2
17	NCS / NSS	• Pointeau	• Needle	• Nadel	• Aguja	1
* 18	029.626.200	<b>Entraîneur de pointeau</b>	<b>Retainer, needle</b>	<b>Nadelmitnehmer</b>	<b>Arrastre de la aguja equipado</b>	1
19	129.400.915	• Joint vert R5a (les 10)	• Seal, green, R5a (pack of 10)	• O-Ring, grün, R5a (10 St.)	• Junta verde R5a (bolsa de 10)	1
20	029.251.303	Ecrou spécial	Nut, special	Spezialmutter	Tuerca especial	1
* 22	129.690.010	<b>Piston équipé</b>	<b>Piston assembly</b>	<b>Kolben, kpl.</b>	<b>Pistón equipado</b>	1
23	129.479.910	• Joint R6 (les 10)	• Seal, R6 (pack of 10)	O-Ring, R6 (10 St.)	• Junta R6 (bolsa de 10)	1
24	NCS / NSS	• Piston seul	• Piston only	Kolben, einzeln	• Pistón solo	1
25	909.130.522	• Joint noir R20	• Seal, black, R20	O-Ring, schwarz, R20	• Junta negro R20	1
* 27	050.313.107	Ressort de pointeau (inox)	Spring, fluid needle (stainless steel)	Farbnadelfeder (Edelstahl)	Muelle de aguja (inox)	1
* 28	050.313.504	Ressort de piston (inox)	Spring, piston (stainless steel)	Kolbenfeder (Edelstahl)	Muelle de pistón (inox)	1
29	129.697.040	Cylindre avec butée	Cylinder with adjustment knob	Zylinder mit Nadelanschlag	Cilindro con tope de muelle	1



**Pièces spécifiques - Specific parts - Spezifische Teile - Partes específicas**

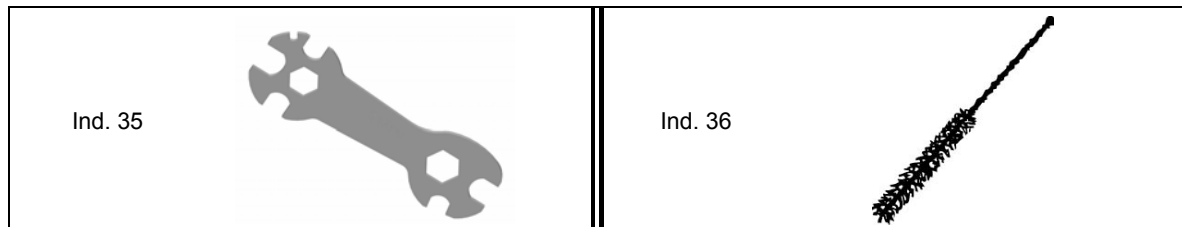
**AVX (L)**

Ind	#	Désignation	Description	Bezeichnung	Denominación	Qté
8	129.690.020	Corps pistolet en inox	Gun body, stainless steel	Pistolenkörper, Edelstahl	Cuerpo pistola inox	1
* 9	150.040.328	Joint (les 10)	Seal (pack of 10)	Dichtung (10 St.)	Junta (bolsa de 10)	1

**AVX (Ω)**

8	129.691.020	Corps pistolet en inox	Gun body, stainless steel	Pistolenkörper, Edelstahl	Cuerpo pistola inox	1
* 9	150.040.328	Joint (les 10)	Seal (pack of 10)	Dichtung (10 St.)	Junta (bolsa de 10)	2

Ind	#	Désignation	Description	Bezeichnung	Denominación	Qté
35	049.030.042	Clé plate	Gun wrench	Pistolenschlüssel	Llave para pistola	1
36	906.300.101	Goupillon	Large size brush	Reinigungsbürste, groß	Cepillo grande	1

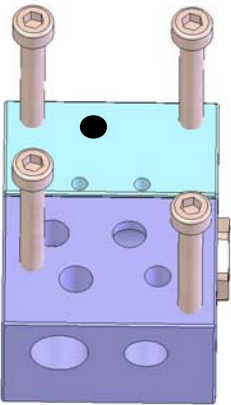
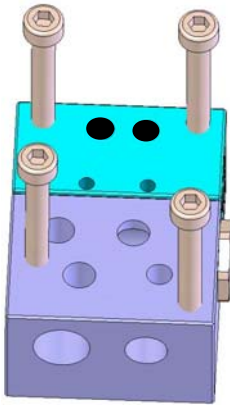
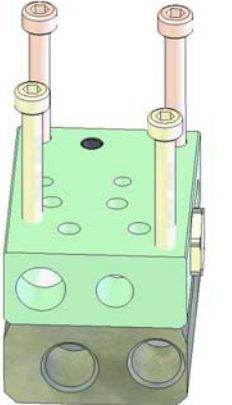
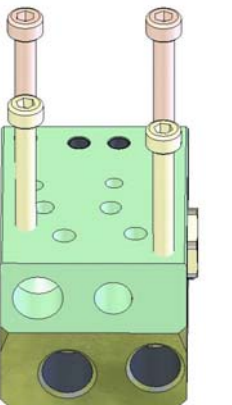


Ind	#	Désignation	Description	Bezeichnung	Denominación	Qté
*	129.690.901	Pochette de joints (ind. 4x2, 9x2, 10x4, 12, 16x2, 19, 23, 25, 44, 51x2, 72, 75, 79a, 79b + tube de graisse)	Package of seals (ind. 4x2, 9x2, 10x4, 12, 16x2, 19, 23, 25, 44, 51x2, 72, 75, 79a, 79b + grease)	Dichtungssatz (Pos. 4x2, 9x2, 10x4, 12, 16x2, 19, 23, 25, 44, 51x2, 72, 75, 79a, 79b + tube-fett)	Bolsa de juntas (ind. 4x2, 9x2, 10x4, 12, 16x2, 19, 23, 25, 44, 51x2, 72, 75, 79a, 79b + tubo de grasa)	1

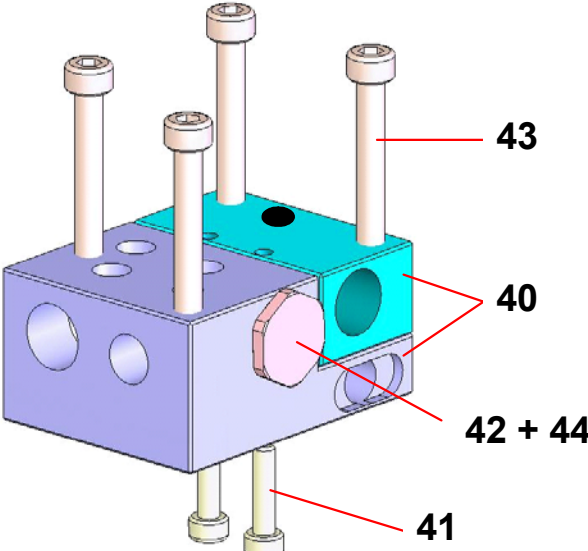
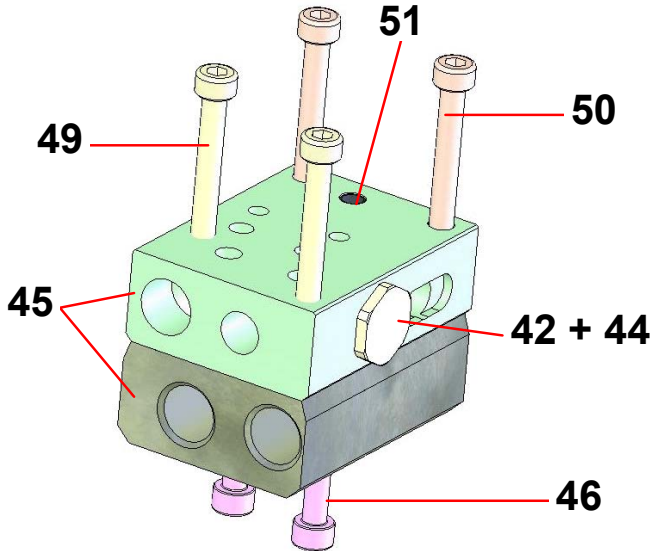
\* Pièces de maintenance préconisées tenues en stock  
 \* Preceding the index number denotes a suggested spare part.  
 \* Bezeichnete Teile sind empfohlene Ersatzteile.  
 \* Piezas de mantenimiento preventivo a tener en stock.

N C S : Non commercialisé seul.  
 N S S : Denotes parts are not serviceable separately.  
 N S S : Bezeichnete Teile gibt es nicht einzeln, sondern nur komplett.  
 N C S : no suministrado por separado.

<b>B</b>	<b>EMBASES - BASES - GRUNDPLATTEN - BASES</b> (insert inox / stainless steel insert / Edelstahl-Insert / Inseto inox)
----------	--

raccordements produit latéraux / lateral fluid connections / Seitenanschlüsse / conexiones producto laterales		raccordements produit arrière / back fluid connections / Hintere Materialanschlüsse / conexiones producto trasero	
			
( ⊥ ) <b># 129.690.070</b>	( Ω ) <b># 129.691.070</b>	( ⊥ ) <b># 129.690.080</b>	( Ω ) <b># 129.691.080</b>

( ⊥ ) : circulation dans l'embase / circulation in the base / Zirkulation in der Grundplatte / circulación a través de la base  
 ( Ω ) : circulation dans le pistolet / circulation in the gun / Zirkulation in der Pistole / circulación a través de la pistola

	
<b># 129.690.070 &amp; 129.691.070</b>	<b># 129.690.080 &amp; 129.691.080</b>

**Pour embase / For base / Für Grundplatte / Para Base : # 129.690.070 & 129.691.070**

Ind	#	Désignation	Description	Bezeichnung	Denominación	Qté
40	NCS / NSS	Embase + insert	Base + insert	Grundplatte + Insert	Base + Inseto	1
41	933.151.219	Vis M 4x16	Screw	Schraube	Tornillo	2
42	050.261.103	Bouchon	Plug	Bindstopfen	Tapón	1
43	88126	Vis M 5x40	Screw, M 5x40	Schraube M 5x40	Tornillo M 5x40	4
44	129.529.907	Joint (les 10)	Seal (pack of 10)	Dichtung (10 St.)	Junta (bolsa de 10)	1

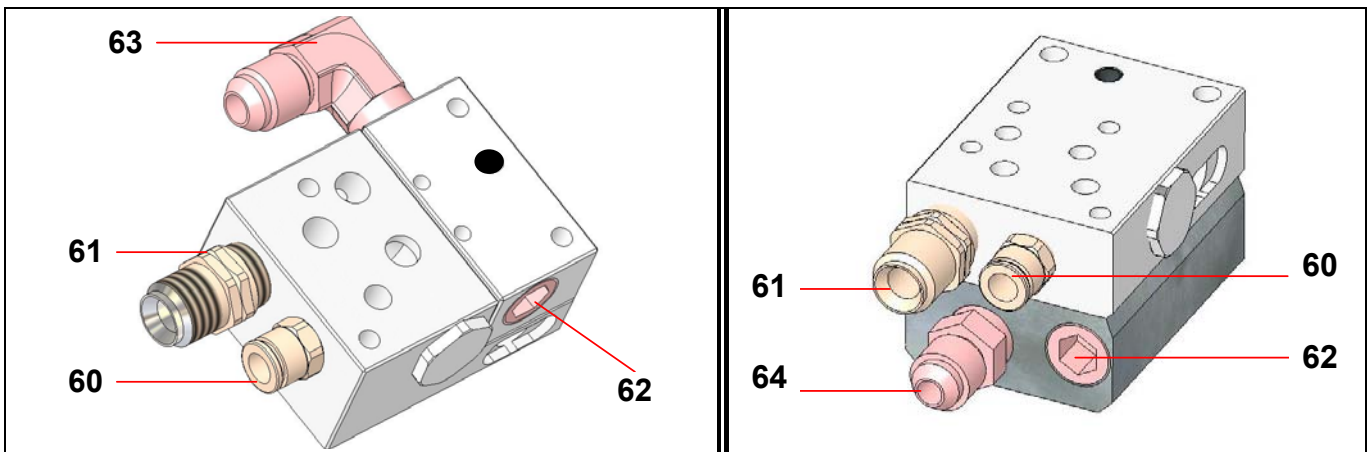
**Pour embase / For base / Für Grundplatte / Para Base : # 129.690.080 & 129.691.080**

Ind	#	Désignation	Description	Bezeichnung	Denominación	Qté
42	050.261.103	Bouchon	Plug	Bindstopfen	Tapón	1
44	129.529.907	Joint (les 10)	Seal (pack of 10)	Dichtung (10 St.)	Junta (bolsa de 10)	1
45	NCS / NSS	Embase + insert	Base + insert	Grundplatte + Insert	Base + Inserto	1
46	88 124	Vis M 5x25	Screw, M 5x25	Schraube, M 5x25	Tornillo, M 5x25	2
49	88 126	Vis M 5x40	Screw, M 5x40	Schraube M 5x40	Tornillo M 5x40	2
50	930.151.596	Vis M 5x60	Screw, M 5x60	Schraube M 5x60	Tornillo M 5x60	2
51	150.040.328	Joint (les 10)	Seal (pack of 10)	Dichtung (10 St.)	Junta (bolsa de 10)	-

Ind.51 : Qté = 1 (Pour embase / For base / Für Grundplatte / Para Base : # 129.690.080)

Qté = 2 (Pour embase / For base / Für Grundplatte / Para Base : # 129.691.080)

<b>C</b>	<b>RACCORDS - FITTINGS - ANSCHLÜSSE - RACORES</b>
----------	---

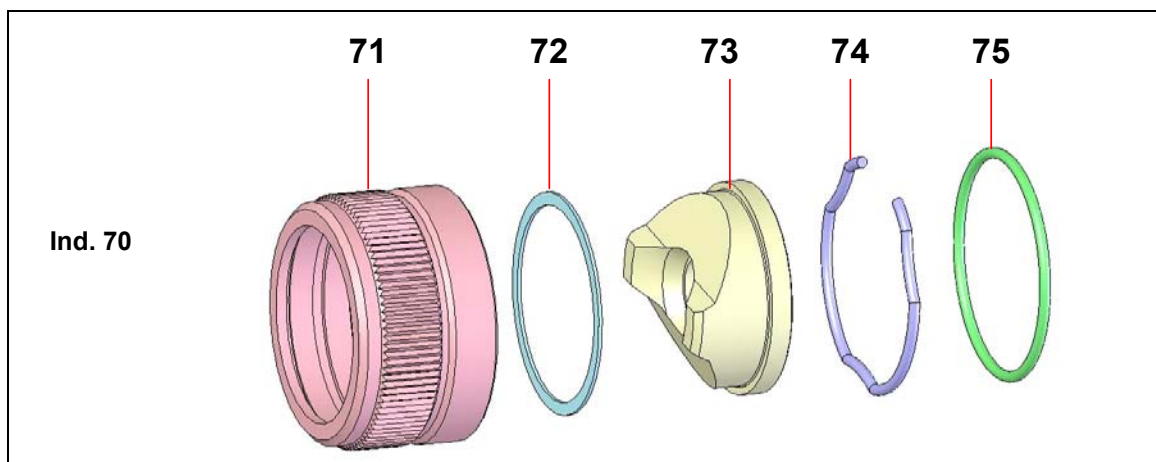


Ind	#	Désignation	Description	Bezeichnung	Denominación	Qté
60	905.124.901	Raccord (commande) M 1/8 BSP - T 4 x 6	Fitting, quick release (control) M1/8BSP- T4x6	Schlauchanschluss für 6 x 1 (Steuerluft)	Racor (mando) M 1/8 BSP - tuberia 4 x 6	1
61	050.102.624	Raccord (air) M 1/4 BSP - M 1/4 NPS	Fitting (air) - double male, 1/4 BSP - 1/4 NPS	Doppelnippel, AG 1/4 BSP - AG 1/4 NPS	Racor (aire) M 1/4 BSP - M 1/4 NPS	1
62	905.210.303	Bouchon produit inox, 1/4 NPT	Plug, fluid ,stainless steel, 1/4 NPT	Bindstopfen, Edelstahl, 1/4 NPT	Tapón inox 1/4 NPT	1
63	905.210.602	Raccord coudé en inox (produit) M 1/4 NPT - M 1/2 JIC	Elbow fitting, stainless steel (material), double male, 1/4 NPT - 1/2 JIC (# 5 JIC)	Winkelnippel, Edelstahl AG 1/4 NPT - AG 1/2 JIC	Racor acodado de inox (producto) M 1/4 NPT - M 1/2 JIC	2
64	905.210.502	Raccord droit en inox (produit) M 1/4 NPT - M 1/2 JIC	Straight fitting, stainless steel (material) double male, 1/4 NPT - 1/2 JIC (# 5 JIC)	Gerader Nippel, Edelstahl AG 1/4 NPT - AG 1/2 JIC	Racor recto de inox (pro- ducto) M 1/4 NPT - M 1/2 JIC	2

**ACCESSOIRES - ACCESSORIES - ZUBEHÖR - ACCESORIOS**

**D**

**TETES - AIRCAP - DÜSENKÖPFE - CABEZALES**



* 70	-	Tête complète (voir tableau)	Aircap assembly (refer to chart)	Zerstäuberkopf kpl., (siehe Tabelle)	Cabezal completo (consultar cuadro)	1
71	029.670.006	• Bague de tête	• Aircap ring	• Überwurfring	• Anillo del cabezal	1
72	129.670.075	• Joint de tête (les 2)	• Seal, aircap (x 2)	• O-Ring (2 St.)	• Junta del cabezal (x 2)	1
73	NCS / NSS	• Tête nue	• Aircap only	• Zerstäuberkopf	• Cabezal solo	1
74	032.670.003	• Anneau de retenue	• Stop ring	• Sicherungsring	• Anillo de retención	1
75	150.040.330	• Joint de bague (les 10)	• Seal, ring (pack of 10)	• O-Ring (10 St.)	• Junta del anillo (x 10)	1

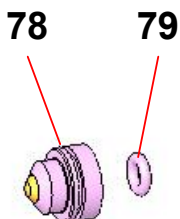
**Têtes - Aircap - Düsenköpfe - Cabezales**

	#	Utilisation	Use	Benutzung	Utilización
<b>VX 14</b>	132.670.020	Largeur de jet réglable et grande possibilité de réglage de débit	For adjustable pattern width - Adjustable flow rate	Einstellbare Spritzstrahlbreite, regulierbare Ausbringmenge	Anchura de abanico regulable y grande posibilidad de regulacion de caudal
<b>VX 54</b>	132.670.030	Largeur de jet fixe - Tête traitée anti-adhérent	For permanent pattern width - antiadherent treatment	Feste Spritzstrahlbreite - antihftbeschichteter Düsenkopf	Anchura de abanico fija - Cabezal tratado anti-adherente
<b>VX 114</b>	132.670.040	Largeur de jet fixe - Haute finition	For permanent pattern width - High finishing	Feste Spritzstrahlbreite	Anchura de abanico fija - Alto acabado


<b>VX 14 KHVLP</b>	# 132.670.920	<b>VX 114 KHVLP</b>	# 132.670.940
--------------------	---------------	---------------------	---------------

Nota :	Pour que le pistolet AVX soit à jet réglable, il faut équiper le pistolet d'une tête <b>VX 14</b> et l'embase d'un pointeau des événements – (voir option - kit : VX 14 + pointeau des événements).
Nota :	To get an AVX gun with adjustable fan, you must fit the gun with a <b>VX 14</b> aircap and the base with an air adjuster – (see option - kit : VX 14 + air adjuster).
Anmerkung :	Sie dürfen der Pistole mit einem Kopf <b>VX 14</b> und der Grundplatte von der Lufthörnernadel, damit die Pistole mit regulierbarem Spritzstrahl wird – (Siehe Option - Fertigteile : VX 14 + Lufthörnernadel)
Nota :	Para que la pistola AVX tenga un abanico ajustable, Vd. tiene que equiparla con un cabezal <b>VX 14</b> y la base con una aguja de los eventos – (consultar opción - kit : VX 14 y aguja de los eventos).

**E**      **TABLEAU DES BUSES - TIP CHART - DÜSENTABELLE - CUADRO DE BOQUILLAS**  
**(Buses avec porte-insert inox / Tips with stainless steel insert-holder /**  
**Düsen mit Edelstahlfassung / Boquillas con porta inserto de inox)**



**Buses standards / Standard tips / Standard Düsen / Boquillas estándar (ind. 78)**

		Débit d'eau Water output Wasserdurchlaufmenge		Repères tamis pour filtre Mesh number for filter		Largeur de jet à 25 cm / Spray fan width at 25 cm (10 ") Strahlbreite bei 25 cm / Ancho abanico à 25 cm									
Calibre Size Grösse	Ø. (mm)	Caudal agua (l / mn)		Siebgrösse für filter Índices para filtro		Mini (cm)	7	10	13	17	21	25	29	33	38
		35 bar (500 psi)	70 bar (1000 psi)	Pistolet Gun Pistole Pistola	Pompe Pump Pumpe Bomba	Mini (")	2.8	4	5.3	6.7	8	10	12	13	15
						Maxi (cm)	9	12	17	21	25	29	33	37	44
						Maxi (")	3.5	4.7	6.7	8	10	12	13	14.5	17.3
02						Nombre gravé	02.034	02.054							
03	0,18	0,10	0,15	4	2	sur la buse	03.034	03.054	03.074						
04	0,23	0,15	0,22	4	2 ou 4	Number en- graved on the tip	04.034	04.054	04.074	04.094	04.114				
06	0,28	0,20	0,33	4	4 ou 6		06.034	06.054	06.074	06.094	06.114	06.134	06.154		
09	0,33	0,30	0,45	6	6 ou 8	09.034	09.054	09.074	09.094	09.114	09.134	09.154			
12	0,38	0,35	0,60	6	8 ou 12	Eingravierte Kennzahl auf der Düse			12.074	12.094	12.114	12.134	12.154	12.174	
14	0,41	0,40	0,72	12	8 ou 12			14.054	14.074	14.094	14.114	14.134	14.154	14.174	
18	0,48	0,45	0,85	12	12	Número índice gravado sobre la boquilla						18.134	18.154	18.174	
20	0,50	0,50	1,06	12	12				20.074	20.094	20.114	20.134	20.154	20.174	20.194
25	0,56		1,33	12	15						25.134				
30	0,61	0,75	1,60	12	15				30.074		30.114	30.134	30.154	30.174	30.194
45	0,73	1,15	2,30	12	20						45.114		45.154	45.174	45.194

**Buses spéciales pour peintures hydrodiluable / Specific tips for water-based paints /  
Spezifische Düsen für Wasserlacken / Boquillas específicas para pinturas hidrosolubles**

04	0,23	0,15	0,22	4	2 ou 4		04.032	04.052	04.072	04.092	04.112				
06	0,28	0,20	0,33	4	4 ou 6		06.032	06.052	06.072	06.092	06.112	06.132	06.152		
09	0,33	0,30	0,45	6	6 ou 8		09.032	09.052	09.072	09.092	09.112	09.132	09.152		
12	0,38	0,35	0,60	6	8 ou 12				12.072	12.092	12.112	12.132	12.152	12.172	
14	0,41	0,40	0,72	12	8 ou 12			14.052	14.072	14.092	14.112	14.132	14.152	14.172	

Pour établir la référence d'une buse, remplacer les croix par le nombre repère de la buse précédé de 134.5XX.XXX  
Exemple : pour commander une buse 09.094, utiliser la référence : 134.509.094

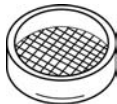

To obtain tip part number, replace the crosses by the engraved tip number preceded by 134.5XX.XXX  
Example : use part number 134.509.094 to obtain TIP N° 09.094

Die Bestell-Nr. erhält man, indem man die Kreuze durch die vorgenannte Kennzahl ersetzt : 134.5XX.XXX  
Beispiel : für eine Düse 09.094 ergibt sich die Bestell-Nr. : 134.509.094

Para establecer la referencia de una boquilla reemplazar las cruces por el número de la boquilla precedido por 134.5XX.XXX  
ejemplo : para pedir una boquilla 09.094 emplear la referencia : 134.509.094



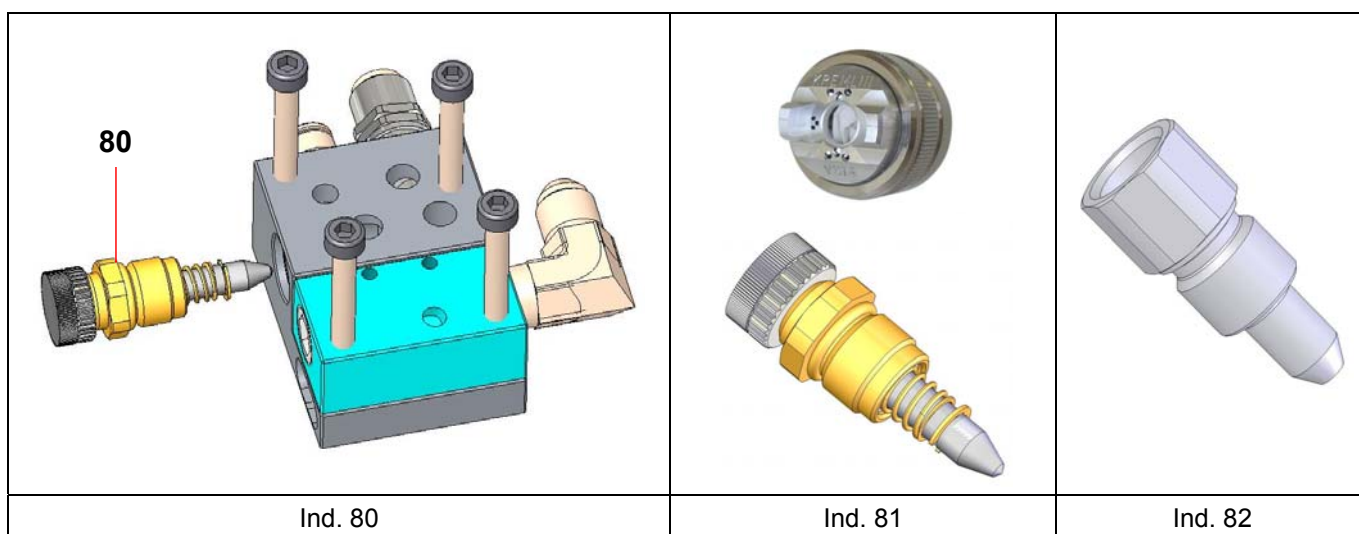
**Joint et micro-tamis - Microfilter and seal - Dichtungen und Mikrosieb - Junta y microtamiz (Ind. 79)**

Ind.		#	Désignation	Description	Bezeichnung	Denominación
79a		129.609.901	<b>Micro-tamis 100 µ</b> (les 10) - Seulement pour buses 03, 04 et 06	<b>Microfilter 100 µ</b> (pack of 10) - Only for tips size 03, 04 and 06	<b>Micro-Sieb 100 µ</b> (10 St.) - Nur für Düsentyp 03, 04 und 06	<b>Micro-tamiz 100 µ</b> (bolsa de 10) - Sólo para boquillas 03, 04 y 06
79b		129.529.903	<b>Joint PTFE</b> (les 10) - Seulement pour buse de 09 et calibre supérieur	<b>PTFE seal</b> (pack of 10) - Only for tips size 09 and above	<b>PTFE-Düsendichtung</b> (10 St.) - Nur für Düsentyp 09 und grösser	<b>Junta PTFE</b> (bolsa de 10) - Sólo para boquilla de 09 y calibre superior

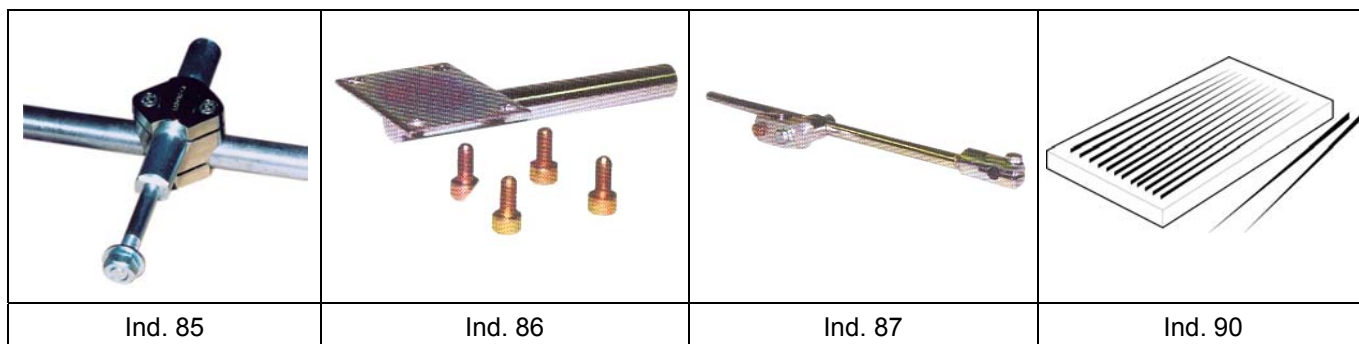
**OPTIONS - ON REQUEST - OPTIONEN - OPCIONES**


Ind.	#	Désignation	Description	Bezeichnung	Denominación
5	129.679.904	Siège en résine acétale (les 10)	Seat, acetal resin (pack of 10)	Sitz in Acetalharz (10 St.)	Asiento de resina acetabo (x 10)
5	129.679.906	Siège en carbure avec joint (les 2)	Seat with seal, carbide (pack of 2)	Nadelsitz aus Hartmetall und Dichtring (2 St.)	Asiento carburo con junta (bolsa de 2)

80	129.253.100	Pointeau des événements	Air adjuster	Spritzstrahlregulierschaube	Aguja control abanico
81	129.695.250	Kit jet réglable (tête VX 14 + pointeau des événements)	Adjustable fan kit (VX 14 aircap + air adjuster)	Fertigteile (Kopf VX 14 + Lufthörnernadel)	Kit abanico ajustable (cabezal VX 14 + aguja de los eventos)
82	029.253.002	Raccord pour réglage largeur de jet à distance	Remote adjusting fan width	Spezialanschluss zur Fernverstellung der Spritzstrahlbreite	Racor regulación anchura abanico a distancia



Ind.	#	Désignation	Description	Bezeichnung	Denominación
85	049.351.000	Support de fixation pour pistolet (∅ 16 mm - longueur : 100 mm)	Mounting rod (∅ 16 mm - 5/8 " length : 100 mm / 4 ")	Pistolenhalterung (∅ 16 mm - Länge : 100 mm)	Soporte de fijación para pistola (∅ 16 mm - longitud : 100 mm)
86	049.351.700	Support de fixation	Mounting support	Halterung	Soporte de fijación
87	049.351.705	Support de fixation orientable	Mounting support swivelling	Halterung verstellbar	Soporte de fijación orientable
90		Aiguilles de débouchage (x 12) pour buses :	Unclogging needles (pack of 12) for tips :	Düsenreinigungsnadeln (12 St.) für Düsen :	Agujas desobturadoras (x 12) para boquillas :
	000.094.000	de 03 à 09	size 03 to 09	von 03 to 09	de 03 a 09
	000.094.002	de 12 à 30	size 12 to 30	von 12 to 30	de 12 a 30



	#	Allonge	Extension	Verlängerung	Prolongador
	075.800.011	Droite, L= 250 mm	L=10 " , straight	L= 250 mm gerade	L= 250 mm, lateral
	075.800.012	Droite, L= 400 mm	L=16 " , straight	L= 400 mm gerade	L= 400 mm, lateral
	075.850.011	Coudée 45°, L= 250 mm	L=10" Extension with 45 degree swivel	L=250 mm , Kopf 45° abgewinkelt	L= 250 mm, codo a 45°