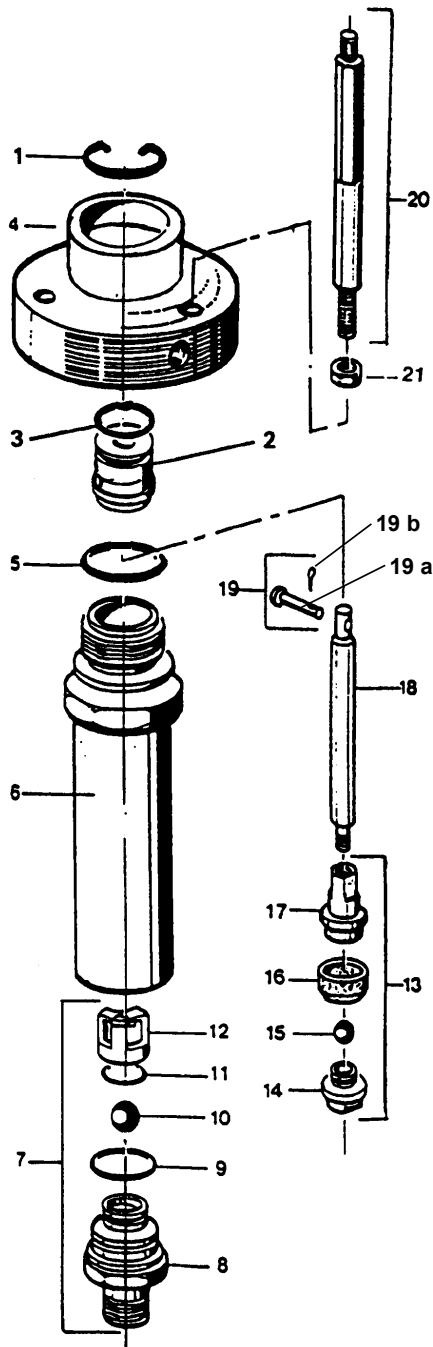




Doc. 573.672.040 Date/Datum/Fecha : 4/11/03 Annule/Cancel/ Ersetz/Anula : 13/05/02	Modif. /Änderung : Mise à jour (pochette de joints) / Up to date (Package of seals) / Aktualisierung (Dichtungssatz) / Puesta al día (bolsa de juntas)	Pièces de rechange Spare parts list Ersatzteilliste Piezas de repuesto
--	---	---

HYDRAULIQUE, modèle 14	FLUID SECTION, model 14	#
HYDRAULIKTEIL, Modell 14	HIDRAULICA, tipo 14	044.855.100



Ind	#	Désignation	Description	Bezeichnung	Denominación	Qté
*1+ 2+3	144.850.170	Cartouche GT équipée	Cartridge kit with GT seal, stainless	Packung Edelstahl mit GT-Dichtung	Cartucho GT equipado	1
1	902.201.116	▪ Anneau truarc	▪ Retaining ring	▪ Sicherungsring	▪ Anillo truarc	1
2	N C S / N S S	▪ Cartouche inox avec joint GT	▪ Cartridge with GT seal	▪ Packung Edelstahl mit GT-Dichtung	▪ Cartucho inox + junta GT	1
3	144.589.500	▪ Joint de cartouche(x 10)	▪ Seal (pack of 10)	▪ Dichtring (10 St.)	▪ Junta (bolsa de 10)	1
4	044.855.112	Bride sortie produit inox	Fluid outlet flange (stainless)	Flansch Edelstahl	Brida salida producto inox	1
* 6	144.850.153	Cylindre inox + joint (ind. 5)	Cylinder (stainless) + seal (ind. 5)	Materialzylinder mit O-Ring (ind. 5)	Cilindro inox + junta (ind. 5)	1
5	144.669.901	▪ Joint (x 10)	▪ Seal (x 10)	▪ O-Ring (Satz à 10 St.)	▪ Junta (bolsa de 10)	1
* 7	144.850.220	Clapet d'aspiration complet	Suction valve assembly	Ansaugkugelsitz komplett	Válvula aspiración completa	1
8	044.850.221	▪ Siège de bille	▪ Ball seat	▪ Ansaugkugelsitz	▪ Asiento de bola	1
9	044.586.007	▪ Joint	▪ Seal	▪ Dichtring	▪ Junta	1
10	907.414.233	▪ Bille Ø 12,7 inox	▪ Ball Ø 12,7, (stainless steel)	▪ Kugel, Edelstahl Ø 12,7	▪ Bola Ø 12,7, inox	1
11	044.586.006	▪ Jonc d'arrêt	▪ Circlips	▪ Federring	▪ Clips de tope	1
12	044.586.005	▪ Cage de bille	▪ Ball cage	▪ Kugelkäfig	▪ Jaula de bola	1
*13	144.850.151	Clapet de refoulement complet	Exhaust valve assembly	Druckventil komplett	Válvula expulsión completa	1
14	044.805.402	▪ Siège	▪ Seat	▪ Druckventilsitz	▪ Asiento	1
15	907.414.108	▪ Bille Ø 5 inox	▪ Ball Ø 5 (stainless steel)	▪ Kugel (Edelstahl), Ø 5	▪ Bola Ø 5, inox	1
16	044.765.503	▪ Joint de clapet en PFA	▪ Valve seal, PFA	▪ Kolbenmanschette, PFA	▪ Junta de válvula en PFA	1
17	044.805.401	▪ Support de clapet	▪ Valve holder	▪ Druckventilgehäuse	▪ Soporte de válvula	1
18	044.580.002	Tige de piston produit	Fluid piston rod	Kolbenstange	Eje de pistón producto	1

*	144.850.190	Pochette de joints (rep. 3, 5, 9, 10, 11, 15, 16, 19b)	Package of seals (ind. 3, 5, 9, 10, 11, 15, 16, 19b)	Dichtungssatz (beinhaltet Pos. 3, 5, 9, 10, 11, 15, 16, 19b)	Bolsa de juntas (ind. 3, 5, 9, 10, 11, 15, 16, 19b)	1
*	144.850.191	Pochette de maintenance (rep. 1+2+3, 8, 12, 14 et pochette de joints)	Servicing kit (ind. 1+2+3, 8, 12, 14 and package of seals)	Wartungssatz (beinhaltet Pos. 1+2+3, 8, 12, 14 und den Dichtungssatz)	Bolsa de reparación (ind. 1+2+3, 8, 12, 14 bolsa de juntas)	1

OPTION – OPTIONAL – OPTION - OPCION

Ind	#	Désignation	Description	Bezeichnung	Denominación	Qté
1+2 +3	144.850.160	Ensemble cartouche inox avec joint PTFE chargé	Cartridge kit (stainless) with seal, charged PTFE	Packung Inox mit Dichtung in PTFE	Conjunto cartucho inox con junta PTFE cargado	1
16	144.850.157	Joint de clapet en polyacétale	Valve sea, polyacetal	Kolbenmanschette in Polyacetal	Junta de válvula en poliacetato	1
19	144.850.152	Kit accouplement	Axis with pin	Achse mit Splint	Kit acoplamiento	1
19a	NCS / NSS	▪ Axe	▪ Axis	▪ Achse	▪ Eje	1
19b	NCS / NSS	▪ Goupille	▪ Pin	▪ Splint	▪ Pasador	1
20	044.850.112	Tirant	Tie rod	Stehbolzen	Tirante	3
21	906.011.501	Ecrou	Nut	Mutter	Tuerca	3

- * Pièces de maintenance préconisées tenues en stock.
- * Preceding the index number denotes a suggested spare part.
- * Bezeichnete Teile sind empfohlene Ersatzteile.
- * Piezas de mantenimiento preventivo a tener en stock.

- N C S : Non commercialisé seul.
- N S S : Denotes parts are not serviceable separately.
- N S S : Bezeichnete Teile gibt es nicht einzeln, sondern nur komplett .
- N C S : no suministrado por separado.