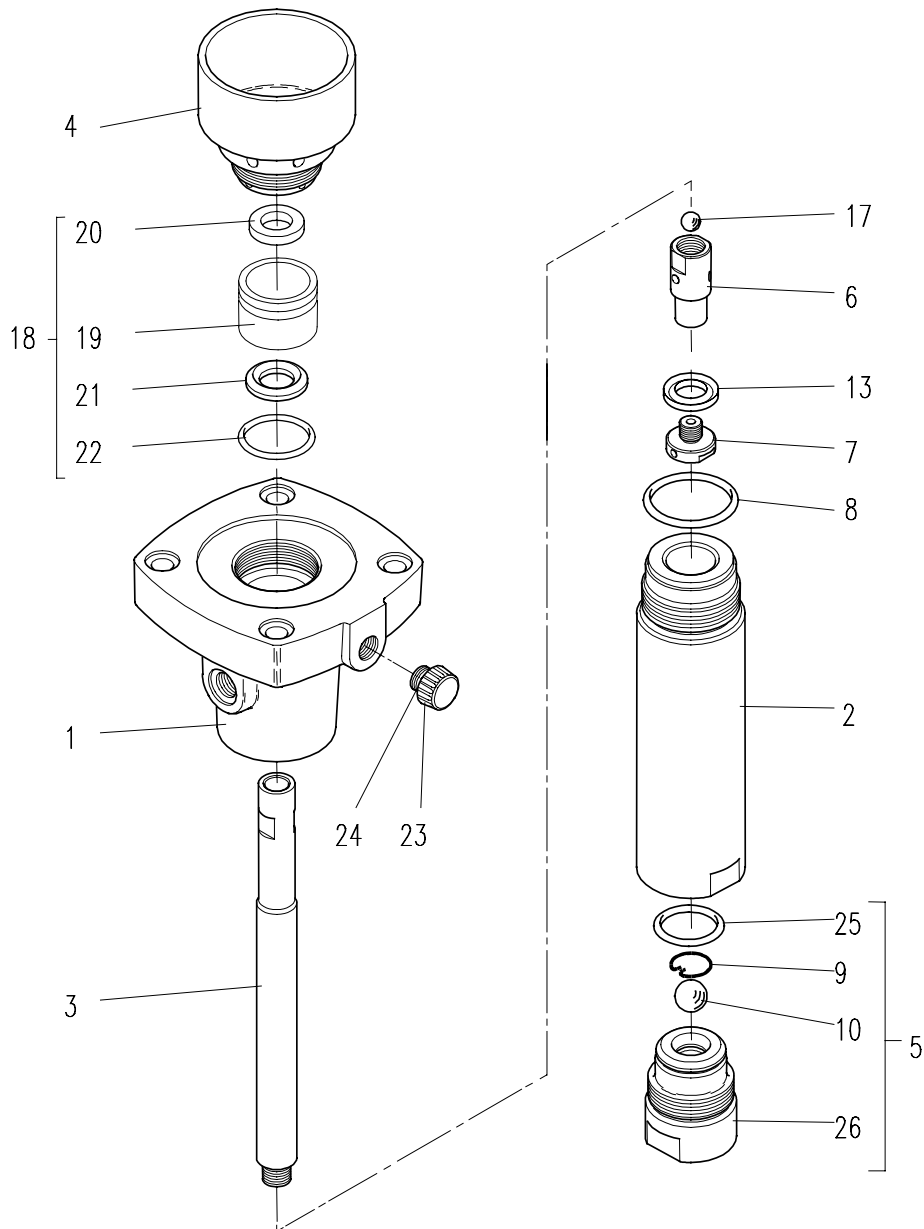




<b>Doc. 573.285.050</b> Date/Datum/Fecha : 29/07/03 Annule/Cancel/ Ersetz/Anula : 13/05/02	<b>Modif. /Änderung :</b>	<b>Pièces de rechange</b> <b>Spare parts list</b> <b>Ersatzteilliste</b> <b>Piezas de repuesto</b>
---	---------------------------	---

<b>HYDRAULIQUE, modèle 25</b> <b>(avec garnitures GT)</b>	<b>FLUID SECTION, model 25</b> <b>(with GT packings)</b>	<b>#</b>  <b>144.950.800</b>
<b>HYDRAULIKTEIL, Modell 25</b> <b>(Packungen mit GT-Dichtung)</b>	<b>HIDRÁULICA, tipo 25</b> <b>(guarniciones con junta GT)</b>	



<b>HYDRAULIQUE, modèle 25 GT-GT</b>	<b>FLUID SECTION, model 25 GT-GT</b>
<b>HYDRAULIKTEIL, Modell 25 GT-GT</b>	<b>HIDRÁULICA, tipo 25 GT-GT</b>

Ind	#	Désignation	Description	Bezeichnung	Denominación	Qté
1	044.950.001	Bride supérieure	Upper flange	Oberer Flansch	Brida superior	1
* 2	044.950.002	Cylindre	Cylinder	Materialzylinder	Cilindro	1
* 3	044.950.003	Piston	Piston	Materialkolben	Pistón	1
4	044.950.004	Cuve presse-garniture	Wetting-cup	Spülmitteltasse	Cubeta prensa-guarnición	1
<b>5</b>	<b>044.950.010</b>	<b>Clapet d'aspiration assemblé</b>	<b>Suction valve assembly</b>	<b>Ansaugventil, komplett</b>	<b>Válvula aspiración completa</b>	<b>1</b>
9	044.550.029	▪ Jonc	▪ Rush	▪ Sicherungsring	▪ Anillo de retención bola	1
10	907.414.242	▪ Bille Ø 16, inox 440C	▪ Ball Ø 16 (5/8 "), stainless steel 440C	▪ Kugel, Ø 16, Edelstahl 440C	▪ Bola Ø 16, inox 440C	1
25	050.040.318	▪ Joint torique	▪ O Ring	▪ O-Ring	▪ Junta O Ring	1
26	NCS / NSS	▪ Corps de clapet	▪ Valve body	▪ Saugventil	▪ Cuerpo de válvula	1
6	044.950.215	Clapet de refoulement	Exhaust valve	Druckventil	Válvula de expulsión	1
7	044.950.007	Presse-garniture mobile	Wetting-cup, mobile	Spülmitteltasse, mobil	Prensa-guarnición móvil	1
8	050.040.317	Joint torique	O Ring	O-Ring	Junta O Ring	1
13	909.150.214	Joint GT inférieur (garniture mobile)	Seal GT lower (mobile packing)	Unterer GT-Dichtung (mobile Packung)	Junta GT inferior (guarnición móvil)	1
17	907.414.223	Bille Ø 9,52, inox 440C	Ball Ø 9,52 (3/8 "), stainless steel 440C	Kugel, Ø 9,52, Edelstahl 440C	Bola Ø 9,52, inox 440C	1
<b>18</b>	<b>144.950.100</b>	<b>Garniture supérieure (joint GT)</b>	<b>Upper packing (GT seal)</b>	<b>Obere Packung (GT-Dichtung)</b>	<b>Guarnición superior (Junta GT)</b>	<b>1</b>
19	044.950.101	▪ Corps de cartouche	▪ Body, upper packing	▪ Körper (obere Packung)	▪ Cuerpo	1
20	902.010.406	▪ Bague	▪ Ring	▪ Ring	▪ Anillo	1
21	909.150.212	▪ Joint GT	▪ Seal GT	▪ GT-Dichtung	▪ Junta GT	1
22	909.420.292	▪ Joint torique	▪ O Ring	▪ O-Ring	▪ Junta O Ring	1
23	144.950.012	Bouchon de vidange	Drain plug	Ablaßschraube	Tapón de vaciado	1
24	109.020.401	▪ Joint plat (x 5)	▪ Flat seal (x 5)	▪ Flachdichtung (5 Stück)	▪ Junta plana (bolsa de 5)	1

		Accessoires	Accessories	Zubehör	Accesorios	
-	149.990.020	Flacon de lubrifiant T (1/4 de litre)	T lubricant (1/4 liter)	Spülmittel T (1/4 Ltr)	Botella de lubricante T (1/4 de litro)	1

Ind	#	Désignation	Description	Bezeichnung	Denominación	Qté
*	144.950.097	Pochette de joints (ind. 8, 9, 10, 13, 17, 20, 21, 22, 24, 25)	Package of seals (ind. 8, 9, 10, 13, 17, 20, 21, 22, 24, 25)	Dichtungssatz für Hydraulikteil (beinhaltet Pos. 8, 9, 10, 13, 17, 20, 21, 22, 24, 25)	Bolsa de juntas ind. 8, 9, 10, 13, 17, 20, 21, 22, 24, 25)	1
*	144.950.098	Pochette de mainte- nance (ind. 5, 6 + po- chette de joints)	Servicing kit (ind. 5, 6 + package of seals)	Servicekit für Hydraulikteil (beinhaltet Pos. 5, 6 und den Dichtungssatz)	Bolsa de mantenimiento (ind. 5, 6 + bolsa de juntas)	1

\* Pièces de maintenance préconisées tenues en stock.

\* Preceding the index number denotes a suggested spare part.

\* Bezeichnete Teile sind empfohlene Ersatzteile.

\* Piezas de mantenimiento preventivo a tener en stock.

N C S : Non commercialisé seul.

N S S : Denotes parts are not serviceable separately.

N S S : bezeichnete Teile gibt es nicht einzeln, sondern nur  
komplett .

N C S : no suministrado por separado.

		EN OPTION :	OPTIONAL :	OPTION :	OPCION :	
Ind	#	Désignation	Description	Bezeichnung	Denominación	Qté
10	907.414.142	Bille Ø 16 inox 316	Ball Ø 16, 316 (stainless steel)	Kugel (Edelstahl), Ø 16, 316	Bola Ø 16, inox, 316	1
17	907.414.123	Bille Ø 9,52 inox 316	Ball Ø 9,52, 316 (stain- less steel)	Kugel (Edelstahl), Ø 9,52, 316	Bola Ø 9,52, inox, 316	1