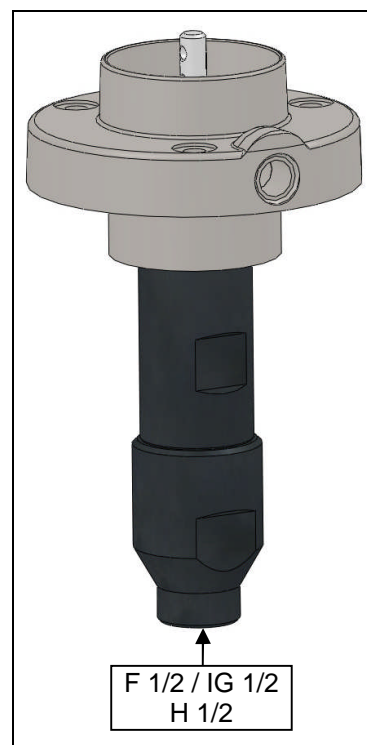
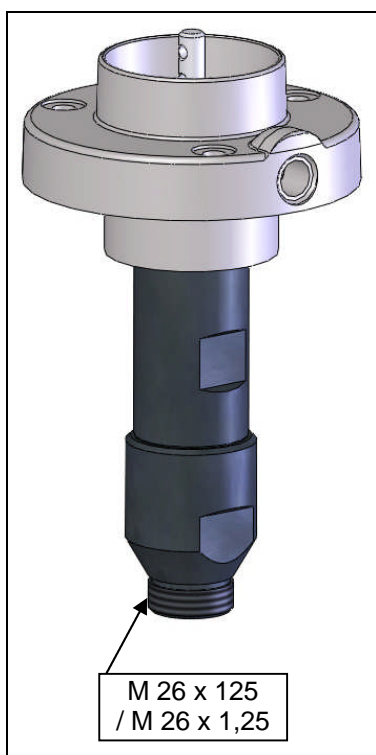


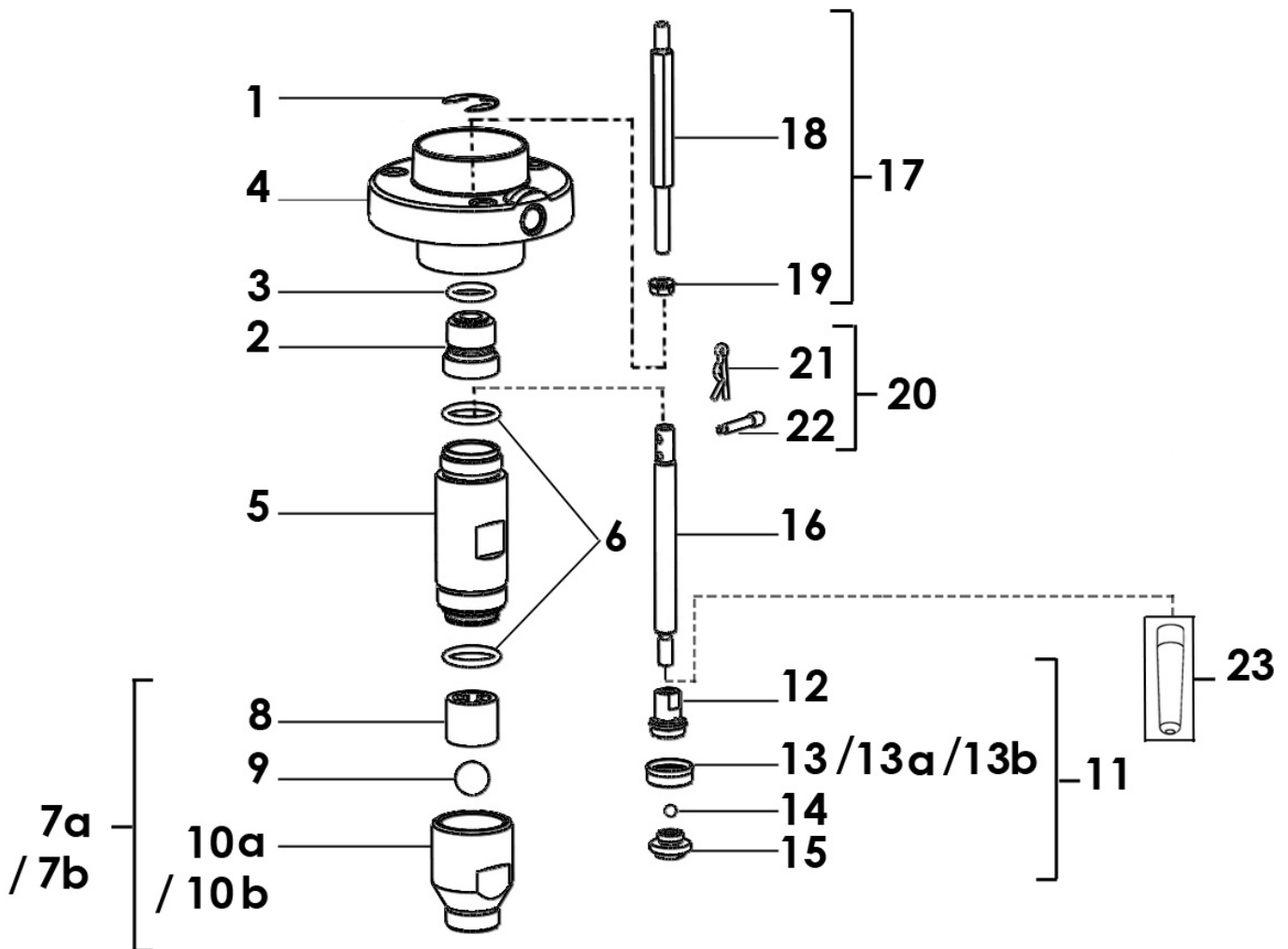
<b>Doc. 573.420.050</b> Date/Datum/Fecha : 19/09/13 Annule/Cancela/ Ersetzt/Anula : 26/06/13	<b>Modif. / Änderung :</b> + Ind. / Pos. 23 + option / opción	<b>Pièces de rechange</b> <b>Spare parts list</b> <b>Ersatzteilliste</b> <b>Piezas de repuesto</b>
---	--	---

<b>HYDRAULIQUE,</b> <b>modèle EOS C-18</b> <b>(Entrée produit M 26x125)</b>	<b>FLUID SECTION,</b> <b>model EOS C-18</b> <b>(Material inlet M 26x125)</b>
<b>HYDRAULIKTEIL,</b> <b>Modell EOS C-18</b> <b>(Materialeingang M 26x1,25 AG)</b>	<b>HIDRÁULICA,</b> <b>tipo EOS C-18</b> <b>(Entrada producto M 26x125)</b>
<b>HYDRAULIQUE,</b> <b>modèle EOS C-18</b> <b>(Entrée produit F 1/2)</b>	<b>FLUID SECTION,</b> <b>model EOS C-18</b> <b>(Material inlet F 1/2)</b>
<b>HYDRAULIKTEIL,</b> <b>Modell EOS C-18</b> <b>(Materialeingang IG 1/2)</b>	<b>HIDRÁULICA,</b> <b>tipo EOS C-18</b> <b>(Entrada producto H 1/2)</b>



HYDRAULIQUE, modèle EOS C-18 (Entrée produit M 26x125)	FLUID SECTION, model EOS C-18 (Material inlet M 26x125)	#
HYDRAULIKTEIL, Modell EOS C-18 (Materialeingang M 26x1,25 AG)	HIDRÁULICA, tipo EOS C-18 (Entrada producto M 26x125)	144.855.700

HYDRAULIQUE, modèle EOS C-18 (Entrée produit F 1/2)	FLUID SECTION, model EOS C-18 (Material inlet F 1/2)	#
HYDRAULIKTEIL, Modell EOS C-18 (Materialeingang IG 1/2)	HIDRÁULICA, tipo EOS C-18 (Entrada producto H 1/2)	144.855.750



**Pièces communes - Common parts - Gleiche Teile - Partes comunes**

Ind	#	Désignation	Description	Bezeichnung	Denominación	Qté
*-	<b>144 030 157</b>	<b>Cartouche GT équipée</b>	<b>Cartridge kit with GT seal, stainless</b>	<b>Packung Edelstahl mit GT-Dichtung</b>	<b>Cartucho GT equipado</b>	<b>1</b>
1	902 201 116	▪ Anneau truarc	▪ Retaining ring	▪ Sicherungsring	▪ Anillo truarc	1
2	N C / N S	▪ Cartouche inox avec joint GT	▪ Cartridge with GT seal (stainless steel)	▪ Packung Edelstahl mit GT-Dichtung	▪ Cartucho inox con junta GT	1
3	144 589 500	▪ Joint de cartouche (x 10)	▪ Seal (pack of 10)	▪ Dichtring (10 St.)	▪ Junta (bolsa de 10)	1
23	144 855 798	▪ Flamme : outillage pour montage garniture supérieure	▪ Tool for upper packing assembly	▪ Werkzeug für die Montage der oberen Packung	▪ Herramienta para montar guarnición superior	1
4	044 855 701	Bride produit	Outlet flange	Flansch	Brida salida	1
*5	<b>144 855 702</b>	<b>Cylindre inox + joint (ind. 6)</b>	<b>Cylinder (stainless) + seal (ind. 6)</b>	<b>Materialzylinder mit O-Ring (Pos. 6)</b>	<b>Cilindro inox + junta (ind. 6)</b>	<b>1</b>
6	144 585 354	▪ Joint (x 10)	▪ Seal (x 10)	▪ O-Ring (Satz à 10 St.)	▪ Junta (bolsa de 10)	2
*11	<b>144 850 151</b>	<b>Clapet de refoulement assemblé</b>	<b>Exhaust valve assembly</b>	<b>Druckventil komplett</b>	<b>Válvula expulsión completa</b>	<b>1</b>
12	044 805 401	▪ Support de clapet	▪ Valve holder	▪ Druckventilgehäuse	▪ Soporte de válvula	1
13	044 765 503	▪ Joint de clapet en PFA	▪ Valve seal, PFA	▪ Kolbenmanschette, PFA	▪ Junta de válvula en PFA	1
14	907 414 108	▪ Bille Ø 5 inox	▪ Ball Ø 5 (stainless steel)	▪ Kugel (Edelstahl), Ø 5	▪ Bola Ø 5, inox	1
15	044 805 402	▪ Siège	▪ Seat	▪ Druckventilsitz	▪ Asiento	1
16	044 580 002	Tige de piston produit	Fluid piston rod	Kolbenstange	Eje de pistón producto	1
*	<b>144 855 799</b>	<b>Pochette de maintenance (rep. 6, 9, 13, 14)</b>	<b>Servicing kit (ind. 6, 9, 13, 14)</b>	<b>Wartungssatz (Pos. 6, 9, 13, 14)</b>	<b>Bolsa de reparación (ind. 6, 9, 13, 14)</b>	<b>1</b>

**Pièces spécifiques - Specific parts - Spezifische Teile - Partes específicas**

*7a	144 855 705	Clapet d'aspiration assemblé M 26x125	Suction valve assembly M 26x125	Ansaugventil komplett M 26 x 1,25 AG	Válvula aspiración completa M 26x125	1
8	044 931 003	▪ Cage de bille	▪ Ball cage	▪ Kugelkäfig	▪ Jaula de bola	1
9	907 414 242	▪ Bille Ø 16 inox	▪ Ball Ø 16 (stainless steel)	▪ Kugel, Edelstahl Ø 16	▪ Bola Ø16 inox	1
10a	NC / NS	▪ Pied de pompe M 26x125	▪ Pump foot M 26x125	▪ Ansaugventil M 26 x 1,25 IG	▪ Pie de bomba M 26x125	1

*7b	144 855 710	Clapet d'aspiration assemblé F 1/2	Suction valve assembly F 1/2	Ansaugventil komplett IG 1/2	Válvula aspiración completa H 1/2	1
8	044 931 003	▪ Cage de bille	▪ Ball cage	▪ Kugelkäfig	▪ Jaula de bola	1
9	907 414 242	▪ Bille Ø 16 inox	▪ Ball Ø 16 (stainless steel)	▪ Kugel, Edelstahl Ø 16	▪ Bola Ø16 inox	1
10b	NC / NS	▪ Pied de pompe F 1/2	▪ Pump foot F 1/2	▪ Ansaugventil IG 1/2	▪ Pie de bomba H 1/2	1

**OPTION - OPTIONAL - OPTION - OPCIÓN**

Ind	#	Désignation	Description	Bezeichnung	Denominación	Qté
13a	144 850 157	Joint de clapet en polyacétale	Valve seal, polyacetal	Kolbenmanschette in Polyacetal	Junta de válvula en poliacetato	1
13b	144 855 704	Joint de clapet PU rouge	Valve seal, PU (red)	Kolbenmanschette in PU (rot)	Junta de válvula en PU (rojo)	1
17	144 855 551	Kit tirants et écrous	Tie-rods and nuts kit	Stehbolzen und Mutter	Kit tirantes y tuercas	3
18	NC / NS	▪ Tirant	▪ Tie-rod, connecting	▪ Stehbolzen	▪ Tirantes	3
19	906 011 501	▪ Ecou	▪ Nut	▪ Mutter	▪ Tuerca	3
20	144 855 501	Kit accouplement	Axis with pin	Achse mit Splint	Kit acoplamiento	1
21	NC / NS	▪ Goupille	▪ Pin	▪ Splint	▪ Pasador	1
22	NC / NS	▪ Axe	▪ Axis	▪ Achse	▪ Eje	1

**ACCESSOIRES - ACCESSORIES - ZUBEHÖR - ACCESORIOS**



Ind	#	Désignation	Description	Bezeichnung	Denominación	Qté
23	144 855 798	Flamme : outillage pour montage garniture supérieure	Tool for upper packing assembly	Werkzeug für die Montage der oberen Packung	Herramienta para montar guarnición superior	1

\* Pièces de maintenance préconisées.  
 \* Preceding the index number denotes a suggested spare part.  
 \* Bezeichnete Teile sind empfohlene Ersatzteile.  
 \* Piezas de mantenimiento preventivas.

NC : Non commercialisé.  
 NS : Denotes parts are not serviceable.  
 NS : Bezeichnete Teile gibt es nicht einzeln, sondern nur komplett .  
 NS : no suministrado.