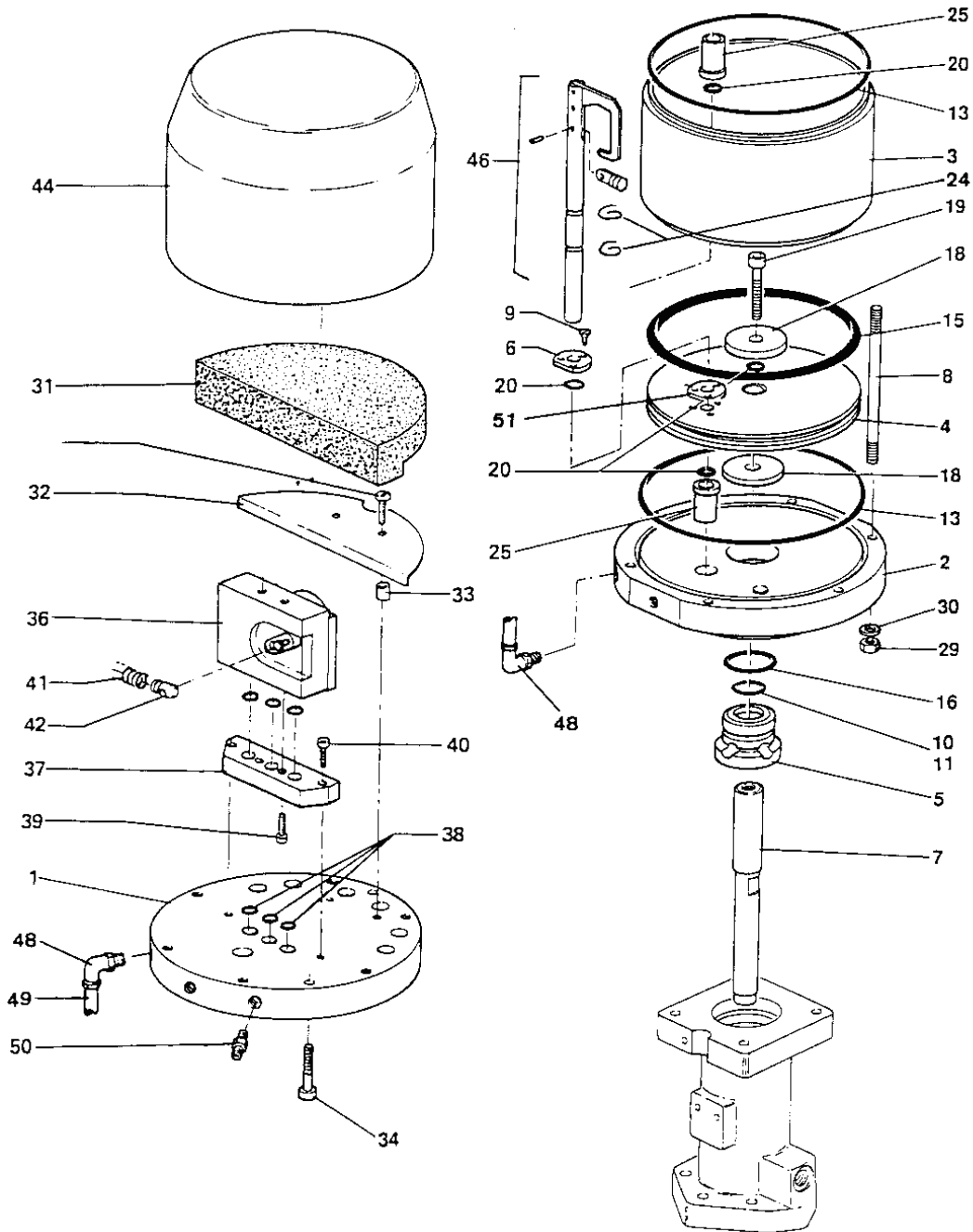


Doc. 573.004.050 Date/Datum/Fecha : 09/06/11 Annule/Cancel/ Ersetzt/Anula : 01/06/02	Modif. /Änderung : Mise à jour / Update / Aktualisierung / Actualización	Pièces de rechange Spare parts list Ersatzteilliste Piezas de repuesto
--	---	---

MOTEUR A AIR, modèle 2000-2	AIR MOTOR, model 2000-2	# 144.920.400
LUFTMOTOR, Modell 2000-2	MOTOR DE AIRE, tipo 2000-2	



Ind	#	Désignation	Description	Bezeichnung	Denominación	Qté
1	044.920.301	Fond moteur supérieur	Upper flange	Oberer Motorflansch	Fondo motor superior	1
2	044.920.302	Fond moteur inférieur	Lower flange	Unterer Motorflansch	Fondo motor inferior	1
*3	044.920.306	Cylindre	Cylinder	Zylinder	Cilindro	1
*4	044.920.303	Piston	Piston	Kolben	Pistón	1
5	044.920.105	Palier inférieur	Lower bearing	Wellenlager	Palier inferior	1
6	044.910.204	Palier	Bearing	Lager	Palier	1
7	044.910.012	Tige moteur	Rod, air motor	Kolbenstange	Eje del motor	1
8	044.910.017	Tirant	Tie rod	Haltebolzen	Tirante	6
9	932.221.166	Vis Hc F 90° - M 4 x 12	Screw, Hc F 90°-M 4 x 12	Schraube Hc F 90° - M 4 x 12	Tornillo Hc F 90° - M 4 x 12	3
10	144.585.354	Joint Ø 23 (pochette de 10)	O-Ring Ø 23 (package of 10)	O-Ring Ø 23 (10er Pack)	Junta Ø 23 (bolsa de 10)	1
11	044.720.016	Bague d'étanchéité	Ring	Dichtungsring	Anillo de estanquidad	1
13	050.068.400	Joint	Seal	O-Ring	Junta	2
15	909.130.365	Bague R 63	Ring, R 63	O-Ring R 63	Anillo R 63	1
16	909.130.425	Bague R 23	Ring, R 23	O-Ring R 23	Anillo R 23	1
18	044.890.107	Butée de piston	Piston thrust	Kolbenanschlag	Tope de pistón	2
19	930.151.502	Vis CHc M 10 x 40	Screw, CHc M 10 x 40	Schraube CHc M 10x14	Tornillo, CHc M 10 x 40	1
20	144.579.923	Joint R 8 bis (pochette de 10)	Seal, R 8 bis (package of 10)	O-Ring R 8 bis (10er Pack)	Junta R 8 bis (bolsa de 10)	4
24	902.202.110	Truarc D9	Circlips D9	Sicherungsring D9	Circlips D9	2
25	044.650.018	Bague de guidage	Guide ring	Führungsbuchse	Anillo guía	2
29	953.010.019	Ecrou HM 8	Nut, HM 8	Mutter HM 8	Tuerca HM 8	6
30	963.040.019	Rondelle MN 8	Washer, MN 8	Scheibe MN 8	Arandela MN 8	6
31	044.920.304	Silencieux	Muffler	Schalldämpfer	Silenciador	1
32	044.920.305	Support silencieux	Support, muffler	Schalldämpferhalterung	Soporte silenciador	1
33	539.090.103	Entretoise polyamide (lg. 10 mm)	Spacer, polyamid (length : 10 mm / 13/32")	Zwischenstück aus Polyamid (Länge 10 mm)	Tirante poliamida (10 mm de largo)	2
34	933.151.497	Vis CHc M 6 x 40	Screw, CHc M 6 x 40	Schraube CHc M 6 x 40	Tornillo CHc M 6 x 40	3
35	906.120.705	Vis Poelier M 6 x 16	Screw, M 6 x 16	Schraube M 6 x 16	Tornillo M 6 x 16	2
*36	144.630.450	Ensemble bloc inverseur (voir Doc. 573.417.050)	Reversing block assembly (refer to Doc. 573.417.050)	Umsteuerblockanlage (siehe Dok. 573.417.050)	Conjunto bloque inversor (consultar Doc. 573.417.050)	1

MOTEUR A AIR, modèle 2000-2
LUFTMOTOR, Modell 2000-2

AIR MOTOR, model 2000-2
MOTOR DE AIRE, tipo 1000-2

144.920.400

Ind	#	Désignation	Description	Bezeichnung	Denominación	Qté
37	046.230.005	Embase	Base	Grundplatte	Base	1
38	909.420.257	Bague O Ring 9,25 x 12,81 x 1,78	O Ring , 9,25 x 12,81 x 1,78	O-Ring , 9,25 x 12,81 x 1,78	Anillo O Ring 9,25 x 12,81 x 1,78	3
39	932.151.277	Vis CHc M 6 x 20	Screw, CHc M 6 x 20	Schraube, CHc M 6 x 20	Tornillo CHc M 6 x 20	2
40	930.151.446	Vis CHc M 8 x 35	Screw, CHc M 8 x 35	Schraube, CHc M 8 x 35	Tornillo CHc M 8 x 35	2
41	050.311.232	Ressort inverseur	Spring, reversing block	Umschaltfeder	Muelle del inversor	1
42	044.570.131	Chape femelle	Link, female	Verbindungsflansch	Unión hembra	1
44	046.180.006	Cloche	Cover	Haube	Campana	1
46	044.910.250	Fourchette de commande équipée	Control fork assembly	Umsteuerstange	Horquilla de mando equipada	1
48	905.120.988	Coude M 3/8 - tube 10 x 12	Elbow, M 3/8 - tube 10 x 12 / 13/32" x 15/32	Winkel M 3/8 - Schlauch 10 x 12	Codo M 3/8 - tubería 10 x 12	2
49	539.310.101	Tuyau noir 8 x 12 - lg. 0.2 m	Hose 8 x 12 - Length : 0.2 m / 7" 7/8	Schwarzer Schlauch 8 x 12 - Länge 0,2 m	Tubería 8 x 12 - 0.2 m de largo	1
50	050.102.411	Raccord M 3/8 -M 18 x 35	Fitting, double male, 3/8 - 18 x 35	Doppelnippel 3/8 -18 x 35	Racor M 3/8 - M 18 x 35	1
51	044.910.210	Joint de palier	Seal, bearing	Dichtungsring	Junta de palier	1
-	901.180.024	Câble de mise à la terre (Lg. 5 m)	Ground (Length 5 m / 196.85")	Erdungskabel (L. 5 m)	Cable de puesta a tierra (5 m de largo)	1
-	963.300.016	Rondelle	Washer	Scheibe	Arandela	1
-	934.011.196	Vis H 6 x 16	Screw, H 6 x 16	Schraube H 6 x 16	Tornillo H 6 x 16	1

*	144.929.902	Pochette de joints (ind. 10, 11, 13, 15, 16, 20, 38, 41 + pochette de joints du bloc inverseur)	Package of seals (ind. 10, 11, 13, 15, 16, 20, 38, 41 + package of seals of the reversing block)	Dichtungskit (Pos. 10, 11, 13, 15, 16, 20, 38, 41 + Dichtungssatz für Umschaltblock)	Bolsa de juntas (ind. 10, 11, 13, 15, 16, 20, 38, 41 + bolsa de juntas del bloque inversor)	1
*	144.929.912	Pochette de maintenance (ind. 24, 25 + pochette de joints moteur + ind. 3, 5, 7, 8, 13 de l'inverseur)	Servicing kit (ind. 24, 25 + package of seals of the air motor + ind. 3, 5, 7, 8, 13 of the reversing block)	Servicekit (Pos. 24, 25 + Dichtungssatz für Motor + Pos. 3, 5, 7, 8, 13 für Umschaltungsblock)	Bolsa de mantenimiento (ind. 24, 25 + bolsa de juntas motor + ind. 3, 5, 7, 8, 13 del inversor)	1

- * Pièces de maintenance préconisées tenues en stock
- * Preceding the index number denotes a suggested spare part.
- * Bezeichnete Teile sind empfohlene Ersatzteile.
- * Piezas de mantenimiento preventivas a tener en stock.

Nota : Pour les références commençant par 5, préciser la longueur à la commande

Nota : When ordering a spare part whose the first digit is 5, specify the required length.

Hinweis : Bei Artikel - Nummern, die mit einer 5 beginnen, muss die Länge angegeben werden.

Nota : Cuando encarga Vd. una pieza de repuesto que empieza por un 5, precise Vd. la longitud necesaria.