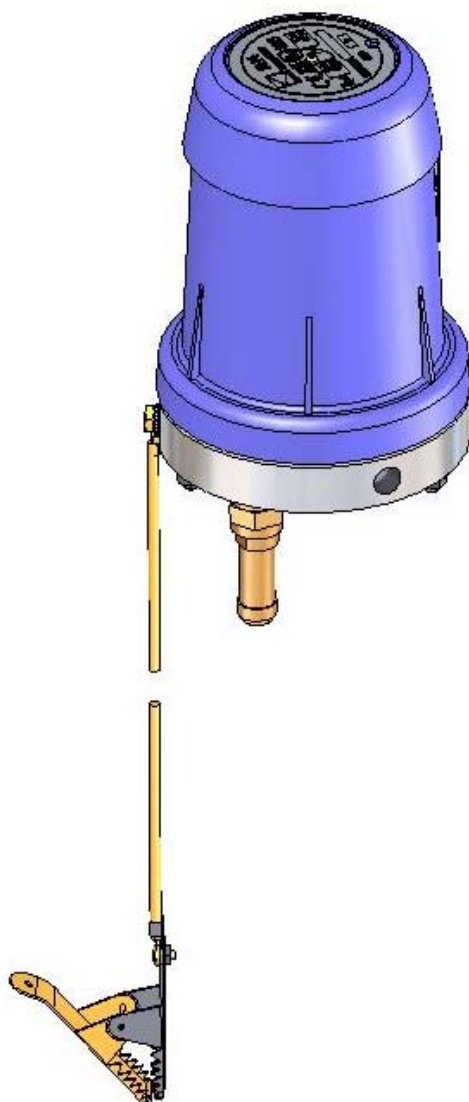




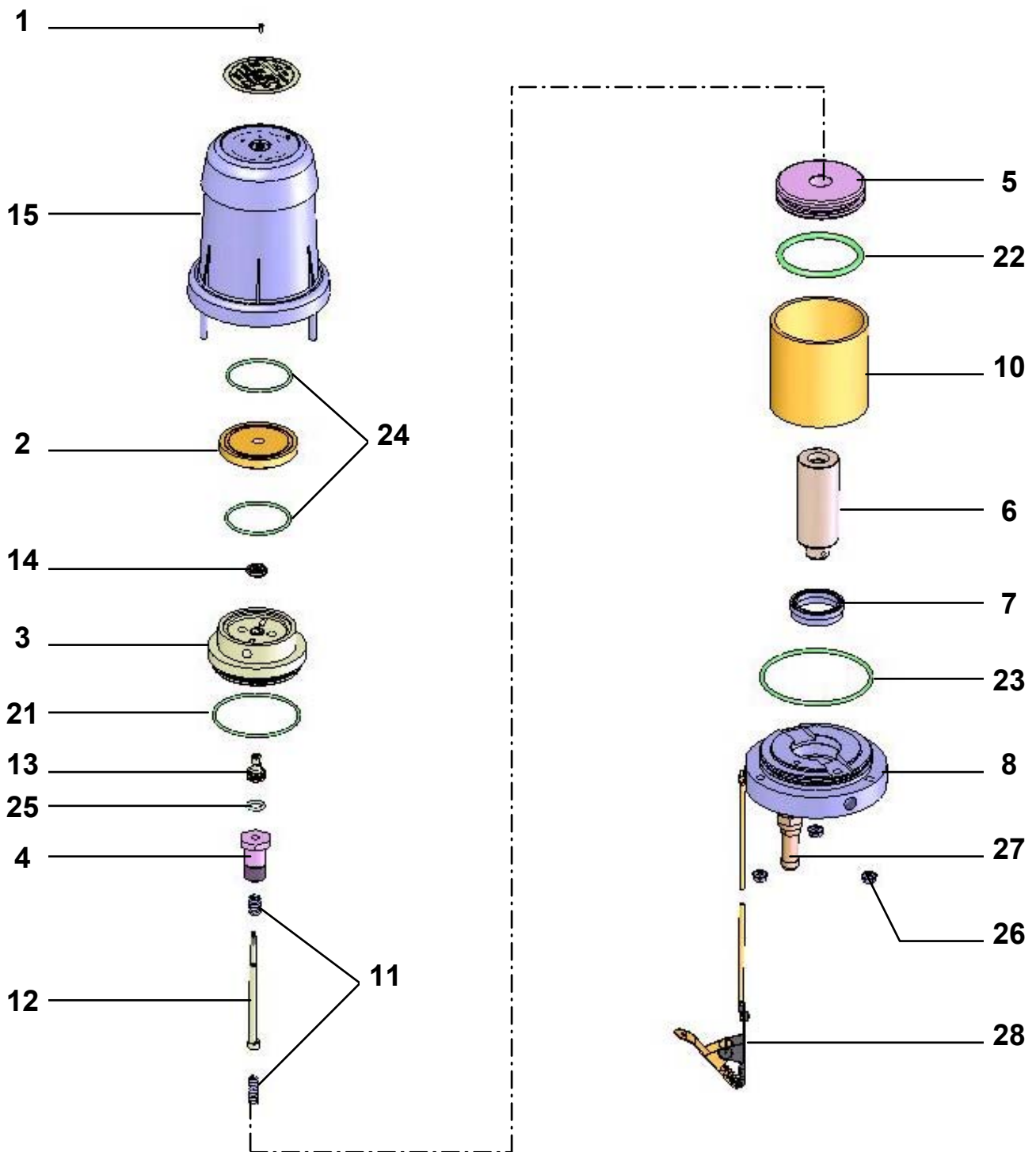
KREMLIN

Doc. 573.023.050 Date/Datum/Fecha : 10/03/08 Annule/Cancela/ Ersetzt/Anula : 11/09/06	Modif. /Änderung : # Ind. 1 → NCS / NSS	Pièces de rechange Spare parts list Ersatzteilliste Piezas de repuesto
---	---	---

MOTEUR A AIR, modèle 340/2	AIR MOTOR, model 340/2	#
LUFTMOTOR, Modell 340/2	MOTOR DE AIRE, tipo 340/2	144.850.100



MOTEUR A AIR / AIR MOTOR / LUFTMOTOR / MOTOR DE AIRE – Mod. 340/2



IMPORTANT : Respecter le **couple de serrage de 4mN maxi** sur les écrous (26).
 Comply with the **maximum screwing torque of 4 mN / 2.95 ft/lbs** on the nuts (26).
 Den Anziehmoment von 4 Nm maximal für die Muttern (26) entsprechen.
 Cumplir con el par de apriete de **4mN maxi** en las tuercas (26).

Ind	#	Désignation	Description	Bezeichnung	Denominación	Qté
1	NCS / NSS	Vis 2x6	Screw, 2x6	Schraube, 2x6	Tornillo, 2x6	1
2	044.850.108	Couvercle	Cover, reversing body	Deckel	Tapa	1
3	044.850.107	Corps inverseur	Reversing body	Umschaltblock	Cuerpo inversor	1
4	044.550.006	Vis piston air	Screw, air piston	Kolbenschraube	Tornillo pistón de aire	1
5	044.850.105	Piston air supérieur	Upper air piston	Luftkolbenoberteil	Pistón aire superior	1
6	044.850.102	Piston air inférieur	Lower air piston	Luftkolbenunterteil	Pistón aire inferior	1
7	109.210.401	Joint U (pochette de10)	U seal (pack of 10)	U –Dichtring (10er Pack)	Junta U (x 10)	1
8	044.850.101	Corps fond de cylindre	Lower support	Flansch	Tapa base cilindro	1
10	044.850.106	Cylindre air	Air cylinder	Luftzylinder	Cilindro aire	1
11	050.313.207	Ressort	Spring	Feder	Muelle	2
12	044.850.103	Tige de commande as- semblée	Control rod assembly	Steuerstange	Eje de mando equipado	1
13	044.940.051	Porte-joint	Seal holder	O-Ring-Halter	Porta- junta	1
14	044.550.013	Clapet	Valve	Umsteuerventil	Válvula de aire	1
15	044.850.115	Cloche	Cover	Glocke	Campana	1
21	909.420.259	Joint O Ring	O Ring	Dichtring	Junta O Ring	1
22	909.130.438	Bague R36	Ring, R36	O-Ring R36	Junta R36	1
23	909.420.108	Joint O Ring	O Ring	O-Ring	Junta O Ring	1
24	909.420.220	Joint O Ring	O Ring	O-Ring	Junta O Ring	2
25	109.130.311	Bague R 9 (par 10)	Ring, R 9 (pack of 10)	O-Ring, R 9 (10er Pack)	Junta R 9 (x 10)	1
26	906.011.501	Ecrou M6	Nut, M6	Mutter, M6	Tuerca, M6	3
27	903.080.401	Soupape de sécurité (6,5 bar)	Relief-valve (6,5 bar / 94 psi)	Sicherheitsventil (6,5 bar)	Válvula de seguridad (6,5 bar)	1
28	901.180.024	Câble de mise à la terre (Lg. 5 m)	Cable, ground (Length : 5m / 16.4 ft)	Erdungskabel (Länge : 5m)	Cable de puesta a tierra (5m de largo)	1

Ind	#	Désignation	Description	Bezeichnung	Denominación	Qté
*	144.850.150	Pochette de mainte- nance (rep . 7, 11, 14, 21, 22, 23, 24, 25)	Servicing kit (ind. 7, 11, 14, 21, 22, 23, 24, 25)	Servicekit (beinhaltet Pos. 7, 11, 14, 21, 22, 23, 24, 25)	Bolsa de reparación (índ. 7, 11, 14, 21, 22, 23, 24, 25)	1

* Pièces de maintenance préconisées tenues en stock
* Preceding the index number denotes a suggested spare part.
* Bezeichnete Teile sind empfohlene Ersatzteile.
* Piezas de mantenimiento preventivo a tener en stock.

N C S : Non commercialisé seul.
N S S : Denotes parts are not serviceable separately.
N S S : Bezeichnete Teile gibt es nicht einzeln, sondern nur
komplett .
N S S : no suministrado por separado.

En rechange pour ancien moteur (cloche non plastique) / Spare for old motor (non-plastic cover)
Ersatzteil für alten Motor (Glocke nicht aus Plastik / Cambio para viejo motor (campana no de plástico)

Ind	#	Désignation	Description	Bezeichnung	Denominación	Qté
-	144.850.109	Cloche (Ind.1, 15, 26)	Cover (Ind.1, 15, 26)	Glocke (Ind.1, 15, 26)	Campana (Índ.1, 15, 26)	1