

Doc. 573.010.111

Modif. Rep. 5 : raccord
(sortie produit).

Date : 08/02/02

Annule : 06/07/00

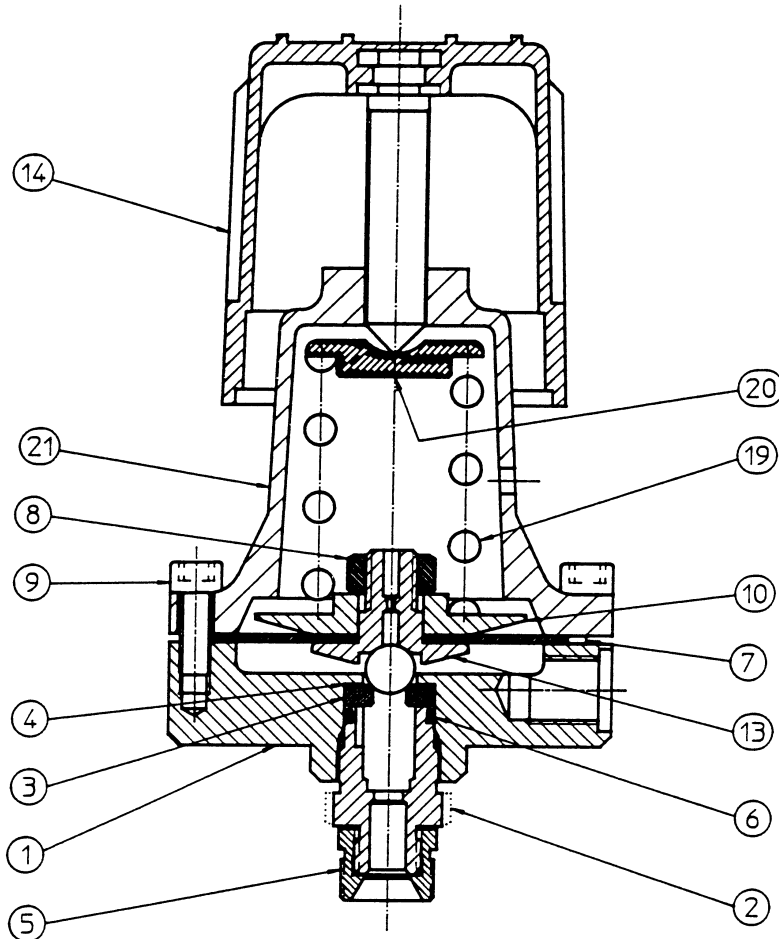


REGULATEUR DE RETOUR

BASSE PRESSION MANUEL

Plan et nomenclature

REGULATEUR DE RETOUR BASSE PRESSION MANUEL - MODÈLE : 4 - 0
- Standard inox Réf. 155.610.100



Rep.	Référence	Désignation	Qté	Rep.	Référence	Désignation	Qté
1	055.610.001	Corps du régulateur	1	14	055.610.017	Volant de réglage (rouge)	1
2	055.610.002	Raccord clapet	1	19	050.319.502	Ressort 9 bar	1
3	055.610.004	Siège	1	20	016.200.004	Coupelle supérieure	1
4	055.610.005	Joint plat	1	21	016.200.100	Chapeau	1
5	---	Raccord (sortie produit)	1			EN OPTION :	
-	029.020.007	- M 18 x 125 Inox	1				
-	029.020.008	- M 3/8 NPS Inox	1	016.200.010	Patte de fixation		1
-	029.020.009	- M 3/8 BSP Inox	1			Equipement manomètre	
6	050.040.314	Joint PTFE	1	050.470.101	Raccord coudé MF 1/4 - Inox		1
7	055.170.005	Membrane	1	050.081.701	Mamelon 1/4" lg. 150 - Inox		1
8	953.010.021	Ecrou HM 10	1	050.470.301	Manchon 1/4" Inox.		1
9	933.151.196	Vis CHc M 6 x 16	6	910.011.402	Manomètre 0-6 bar		1
10	055.170.006	Coupelle inférieure	1				
13	155.610.101	Ensemble axe-bille	1				

