

Procédure de démontage A25 F Flowmax®

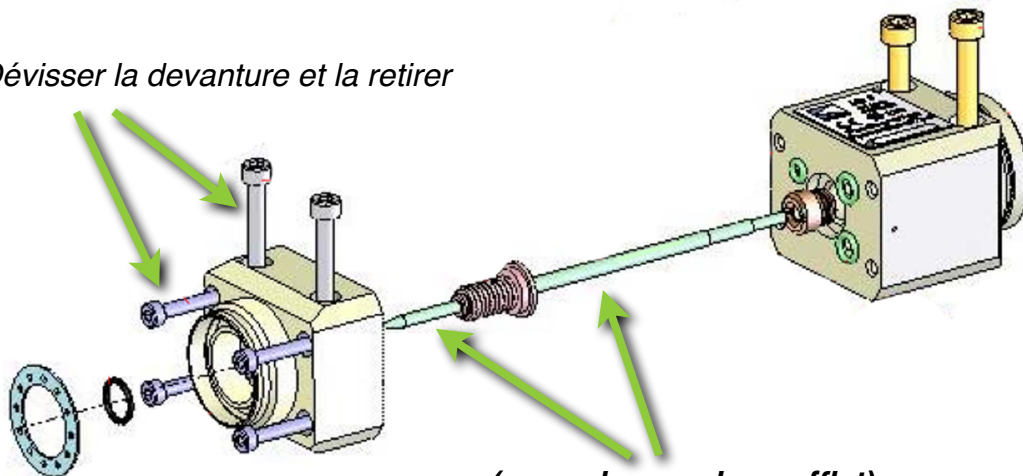
#1 Enlever complètement le capuchon arrière



#2 Dévisser le chapeau

#3 Dévisser la buse

#5 Dévisser la devanture et la retirer



#4 Dévisser l'écrou du pointeau

(pour changer le soufflet)
#6 Dévisser l'embout du pointeau