

FILTRE ACCUMULATEUR sans support

- 240 bar avec tamis de 6
- 240 bar avec tamis de 12

Réf. 055.580.100

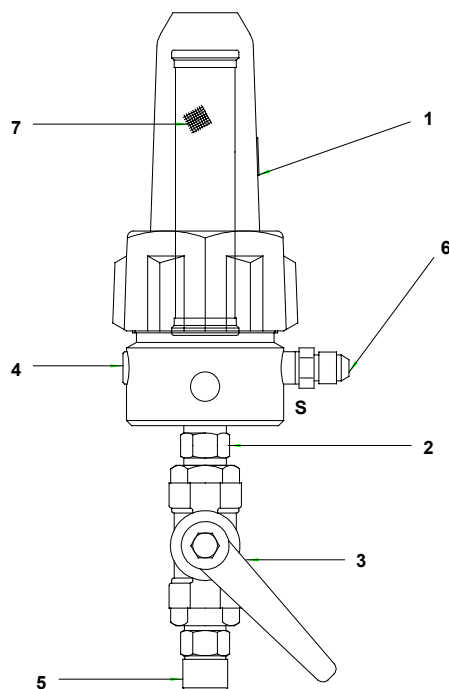
Réf. 055.590.100

FILTRE ACCUMULATEUR avec support mural

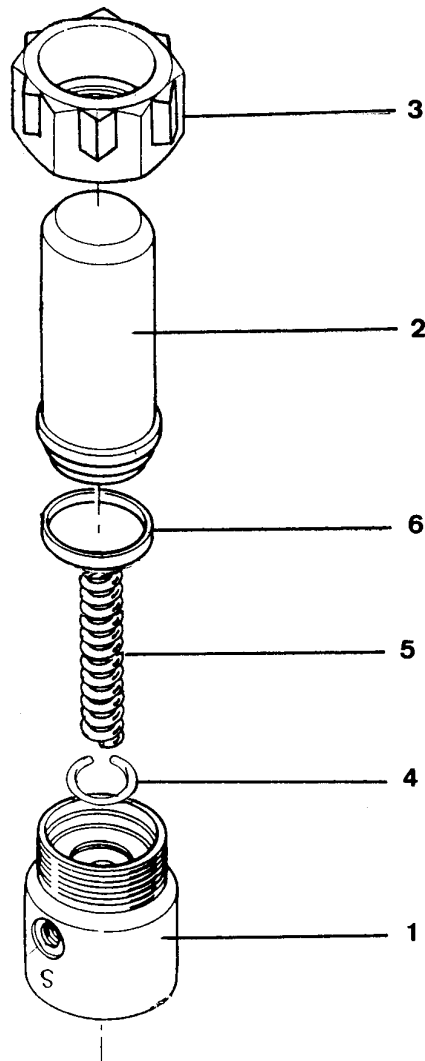
- 240 bar avec tamis de 12
- 360 bar avec tamis de 12

Réf. 055.190.100

Réf. 055.190.200

**FILTRE 240 bar**

Rep.	Référence	Désignation	Qté
FILTRE 240 bar			
1	155.580.000	Filtre nu inox	1
2	906.314.204	Raccord inox M 1/4 - M 3/8	1
3	000.750.040	Vanne HP 240 bar	1
4	056.130.013	Bouchon inoxydable G 1/4	1
5	050.102.411	Raccord inoxydable M 3/8 - M 18 x 125	1
6	000.972.025	Raccord inox M 1/4 - M 1/2 JIC	1
7	000.161.106	Elément filtrant n° 6 (suivant version)	1
7	000.161.112	Elément filtrant n° 12 (suivant version)	1
FILTRE 360 bar			
1	155.580.000	Filtre nu inox	1
2	055.190.006	Raccord inox MM 1/4	1
3	049.221.000	Vanne AIRLESS	1
4	906.330.102	Bouchon inoxydable G 1/4	1
5	050.102.408	Raccord inoxydable M 1/4 - M 18 x 125	1
6	905.160.102	Raccord inox coudé M 1/4NPT - M 3/4 JIC	2
7	000.161.112	Elément filtrant n° 12	1
Pièces spécifiques aux filtres avec support			
	055.190.102	Support filtre	1
	933.011.279	Vis HM 8 x 20	2
	963.040.019	Rondelle MN 8	4
	953.010.019	Ecrou HM 8	2
	933.151.147	Vis CHc 8 x 10	2
	000.972.176	Raccord coudé M 1/4 - M 1/2 JIC (version 240 bar)	1



Rep.	Référence	Désignation	Qté
1	055.580.001	Embase	1
2	055.580.002	Cuve	1
3	055.280.002	Ecrou	1
4	055.190.007	Jonc	1
5	055.190.005	Ressort	1
6	055.190.004	Joint	1
-	049.030.018	Clé de démontage	1
-	voir tableau	A la demande : Elément filtrant (tamis)	1

TAMIS DE RECHANGE			
N° Tamis	Calibre (μ)	Buse (pistolet)	Référence
1	37	02	000.161.101
2	77	02	000.161.102
4	99	04	000.161.104
6	168	06	000.161.106
8	210	09 ou 14	000.161.108
12	280	20	000.161.112
15	360	30 ou 45	000.161.115
20	510	68 et au-dessus	000.161.020
30	750	68 et au-dessus	000.161.030

Nota : A chaque repère de buse correspond un numéro de tamis.